

**แบบก่อสร้างกฎ พระธรรมโพธิวงศ์ (วิริยทัต วิริยทุโต)**

**อนุสรณ์ ภาคสารานุกรม**

**โครงการอบรมพระธรรมทูตสายต่างประเทศ รุ่นที่ 27 พศ.2564**

**ถวายเป็นพระราชกุศล และเฉลิมพระเกียรติฯ**

**เจ้าของโครงการ**

**โครงการอบรมพระธรรมทูตสายต่างประเทศ**

**วิทยาลัยพระธรรมทูต**

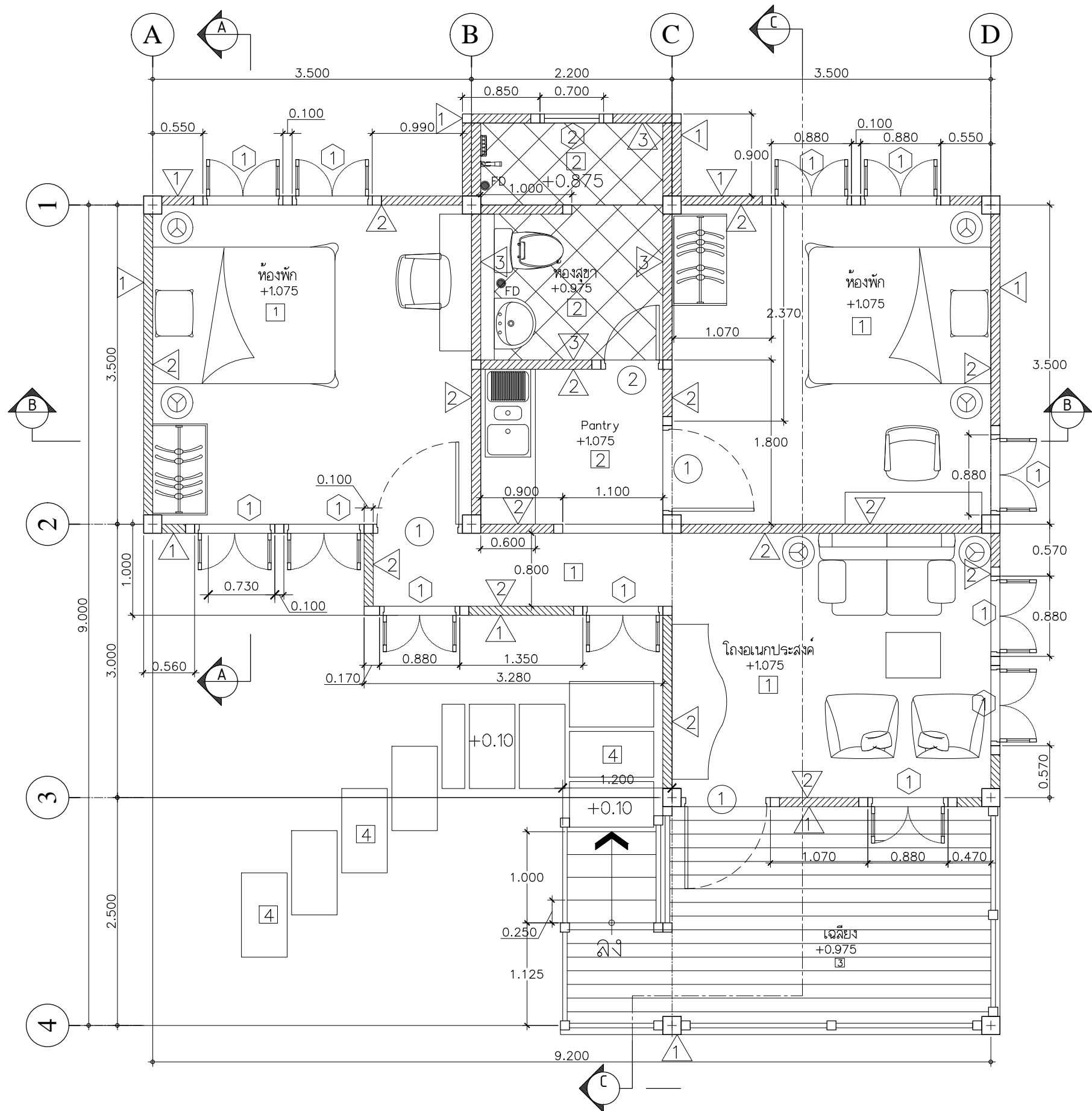
**มหาวิทยาลัยมหาจุฬาลงกรณราชวิทยาลัย**



**สถาบันเทคโนโลยีพระจอมเกล้าเจ้าคุณทหารลาดกระบัง**

**สถาปนิก**

**ศ.สมศักดิ์ ธรรมเวชวิถิ**

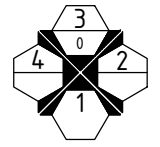


- รายการวัสดุพื้น
- 1 พื้นปูกระเบื้องเคลือบ 0.60x0.60ม.
  - 2 พื้นปูกระเบื้องเคลือบ 0.30x0.30ม.
  - 3 พื้นคสล.ปูกระเบื้องลายไม้
  - 4 แผ่นพื้นค.ส.ล.ผิวหินล้างสำเร็จรูปหนา 5 ซม.

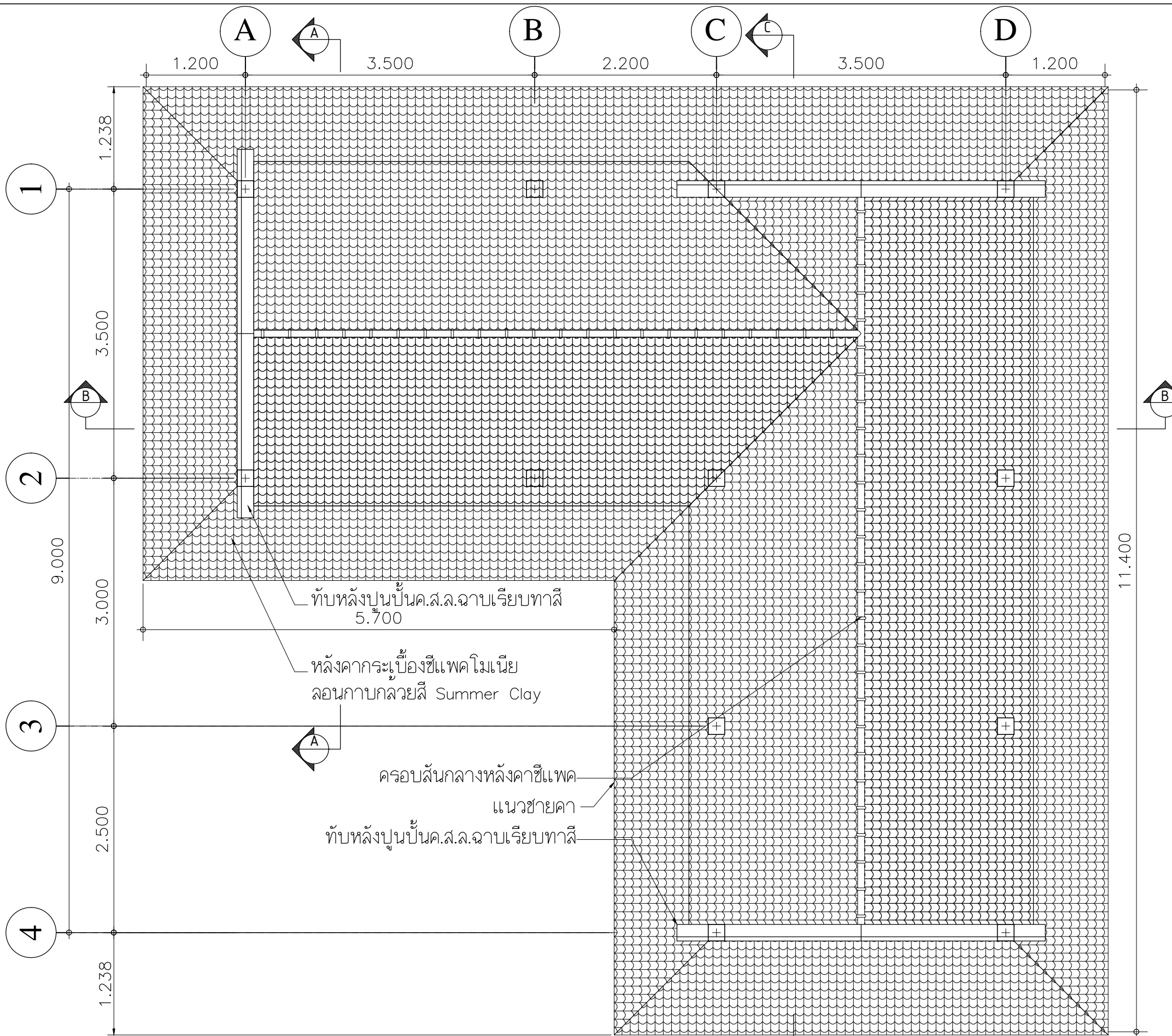
- รายการวัสดุผนัง
- 1 ผนังก้ออิฐฉาบปูนเรียบทาสี Acrylic Bayer Sheild
  - 2 ผนังก้ออิฐฉาบปูนเรียบทาสี
  - 3 ผนังก้ออิฐบุผิวกระเบื้อง 30x30ม.
  - 4 ผนังกรุผิวด้วยผ้าทาบเกล็ดไม้ เหนือรา 1/2"x6" ทาสี

- รายการวัสดุฝ้าเพดาน
- 1 ฝ้าเพดานยิปซัมบอร์ด 9ม.กั้นชั้นชนิดมีพอลิเอทิลีนฉาบเรียบทาสี Acrylic TOA Super Sheild
  - 2 ฝ้าเพดานไม้ระแนง เหนือรา 8x100มม. ทาสี

ผังพื้นชั้นที่ 1  
Scale 1 : 50



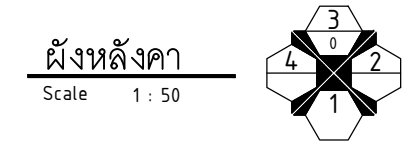
<p>PROJECT แบบก่อสร้างภูมิทัศน์มณูฐาน "พระธรรมโพธิวงค์"(วิริยทุธ วิริยทุโธ) โครงการอบรมพระธรรมทูตสายต่างประเทศ รุ่นที่27 พค.2564 ถวายเป็นพระราชกุศลฯ ประจำปี 2564</p>	<p>OWNER วิทยาลัยพระธรรมทูต มหาวิทยาลัยมหาจุฬาลงกรณราชวิทยาลัย</p>	<p>ARCHITECT ศ.สมศักดิ์ ธรรมเวชวิณี สสจ.2201</p>	<p>ENGINEER จักรชัย วิรัชวาริน ภย.15500</p>	<p>DRAWING SHOWN แปลนพื้น</p>	<p>DRAWING No. A-01 Date 29/มิ.ย./2564</p>
---	--	--	---	-----------------------------------	--



- รายการวัสดุพื้น
- 1 พื้นปูกระเบื้องเคลือบ 0.60x0.60ม.
  - 2 พื้นปูกระเบื้องเคลือบ 0.30x0.30ม.
  - 3 พื้นคสล.ปูกระเบื้องลายไม้
  - 4 แผ่นพื้นค.ส.ล.ผิวทึบด้านล่างสำเร็จรูปหนา 5 ซม.

- รายการวัสดุผนัง
- 1 ผนังก่ออิฐฉาบปูนเรียบทาสี Acrylic Bayer Sheild
  - 2 ผนังก่ออิฐฉาบปูนเรียบทาสี
  - 3 ผนังก่ออิฐบุผิวกระเบื้อง 30x30ม.
  - 4 ผนังกรุผิวด้วยฝ้าทับเกล็ดไม้เนื้อระ 1/2"x6" ทาสี

- รายการวัสดุฝ้าเพดาน
- 1 ฝ้าเพดานยิปซัมบอร์ด 9ม.กันชื้นชนิดมีพอลิเอทิลีนฉาบเรียบทาสี Acrylic TOA Super Sheild
  - 2 ฝ้าเพดานไม้ระแนงเนื้อระ 8x100มม.ทาสี



PROJECT  
 แบบก่อสร้างภูมิทัศน์มณูฐาน "พระธรรมโพธิวงค์"(วิญญูธ วิญญูโท)  
 โครงการอบรมพระธรรมทูตสายต่างประเทศ รุ่นที่27 พค.2564  
 ถวายเป็นพระราชกุศลฯ ประจำปี 2564

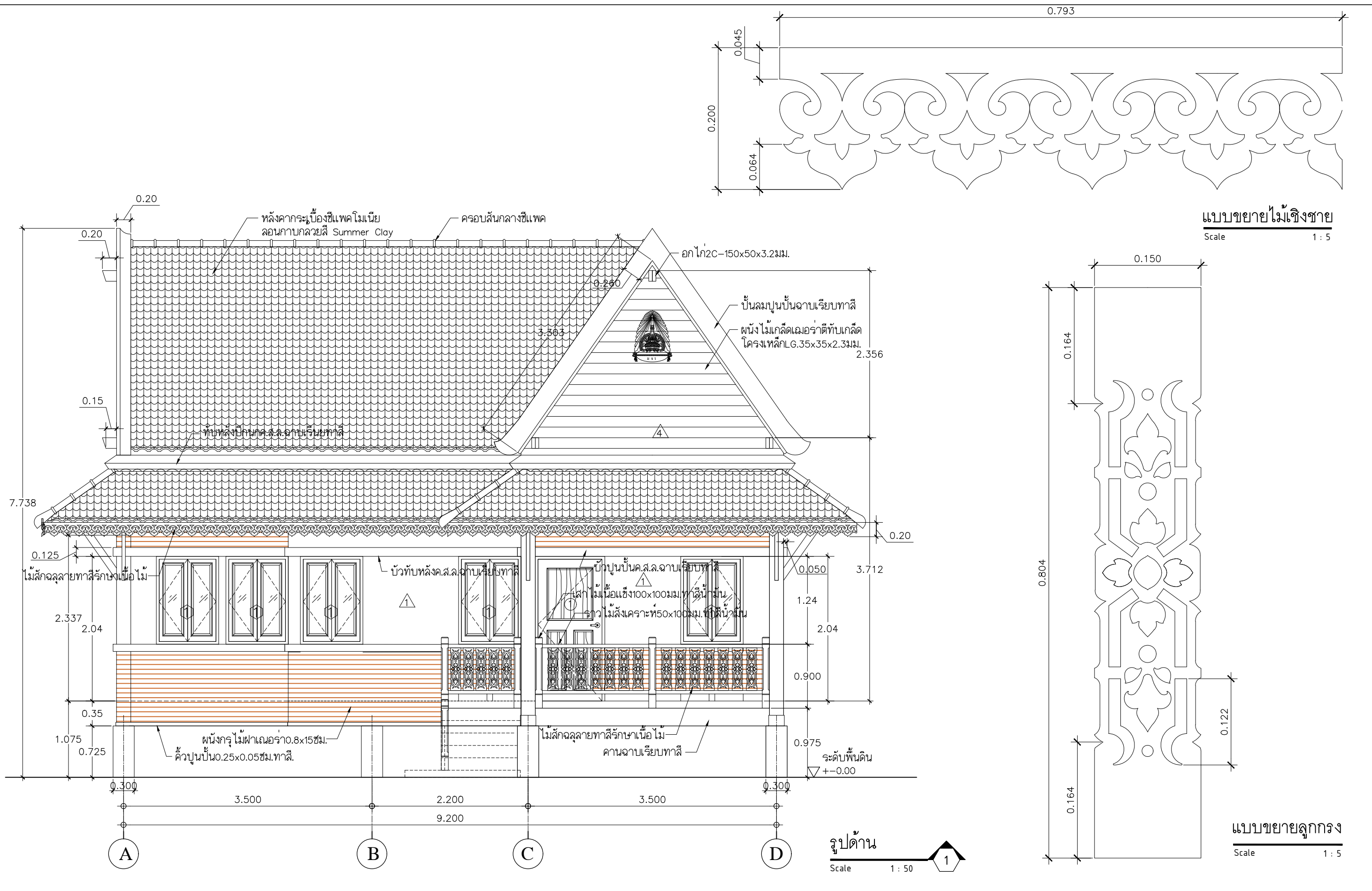
OWNER  
 วิทยาลัยพระธรรมทูต  
 มหาวิทยาลัยมหาจุฬาลงกรณราชวิทยาลัย

ARCHITECT  
 ศ.สมศักดิ์ ธรรมเวชวิณี สสจ.2201

ENGINEER

DRAWING SHOWN  
 ผังหลังคา

DRAWING No.  
**A-02**  
 Date 29/มิ.ย./2564



PROJECT  
แบบก่อสร้างภูมิทัศน์มรดก "พระธรรมโพธิวงค์" (วิริยธู วิริยทุโธ)  
โครงการอบรมพระธรรมทูตสายต่างประเทศ รุ่นที่ 27 พค.2564  
ถวายเป็นพระราชกุศลฯ ประจำปี 2564

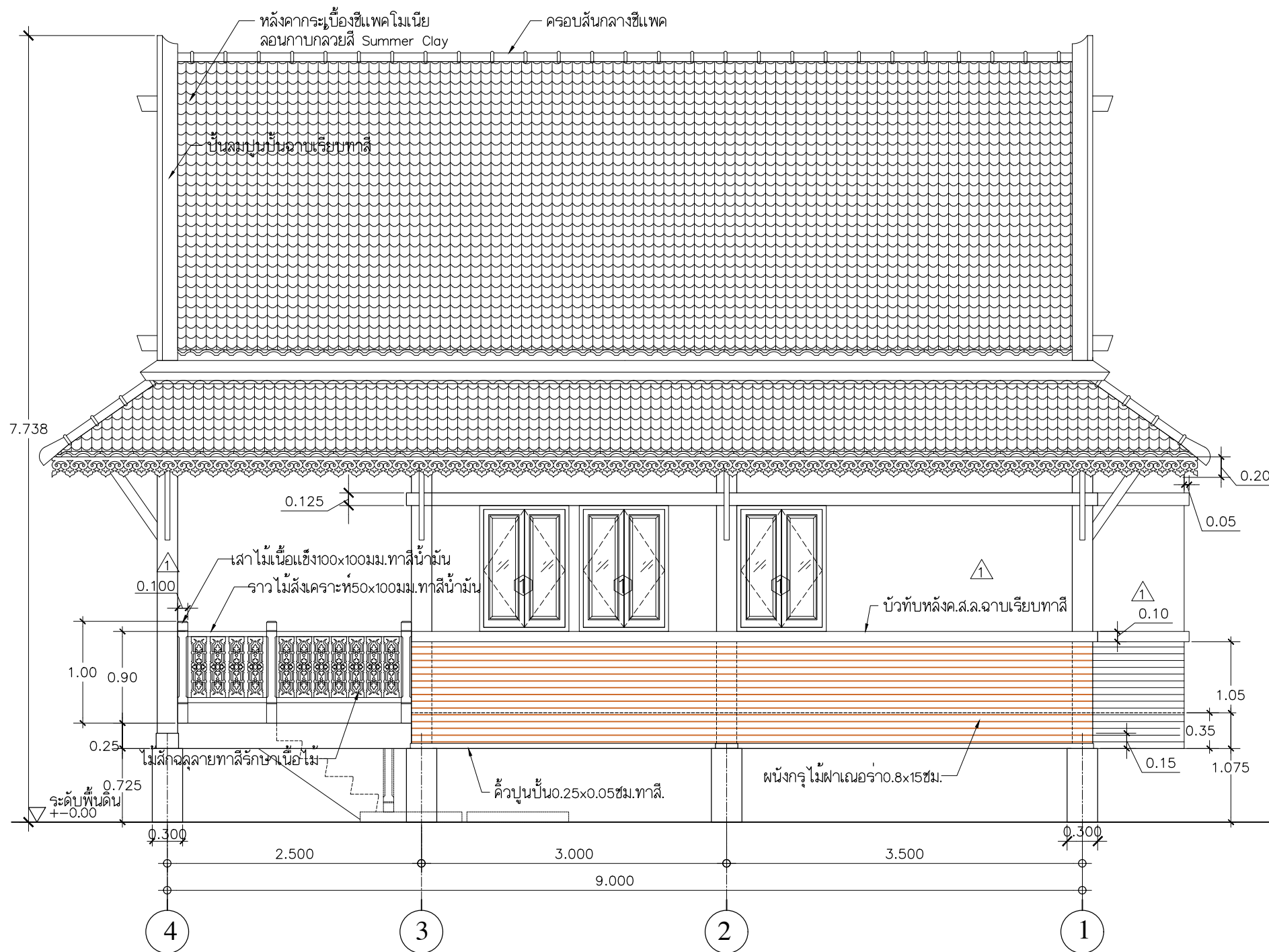
OWNER  
วิทยาลัยพระธรรมทูต  
มหาวิทยาลัยพระธรรมทูต  
มหาวิทยาลัยมหาจุฬาลงกรณราชวิทยาลัย

ARCHITECT  
ศ.สมศักดิ์ ธรรมเวชวิณี สสจ.2201

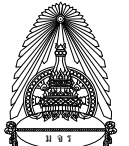

ENGINEER  
จักรชัย วิริยวาริน ภย.15500

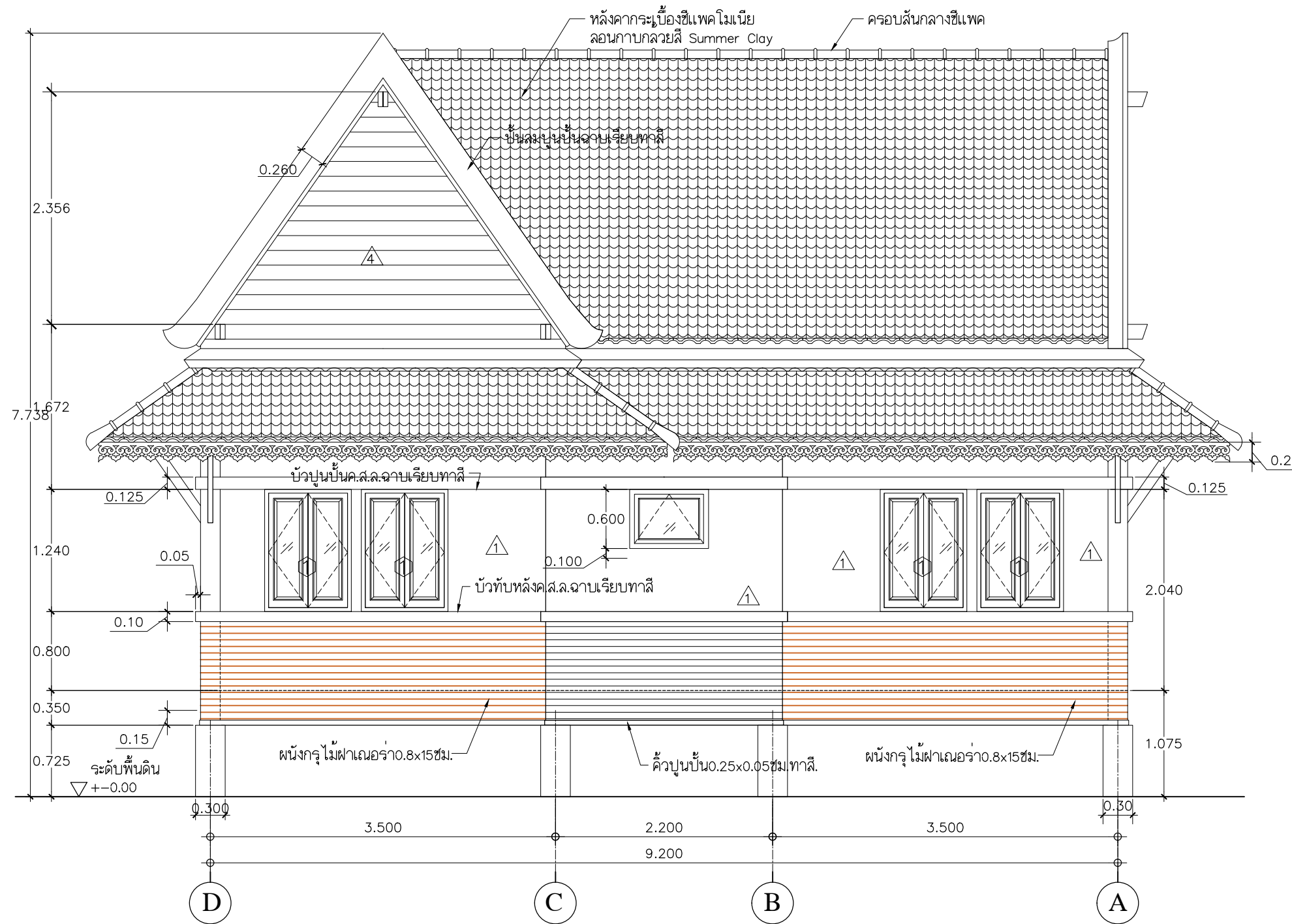
DRAWING SHOWN  
รูปด้าน 1

DRAWING No.  
A-03  
Date 29/มิ.ย./2564



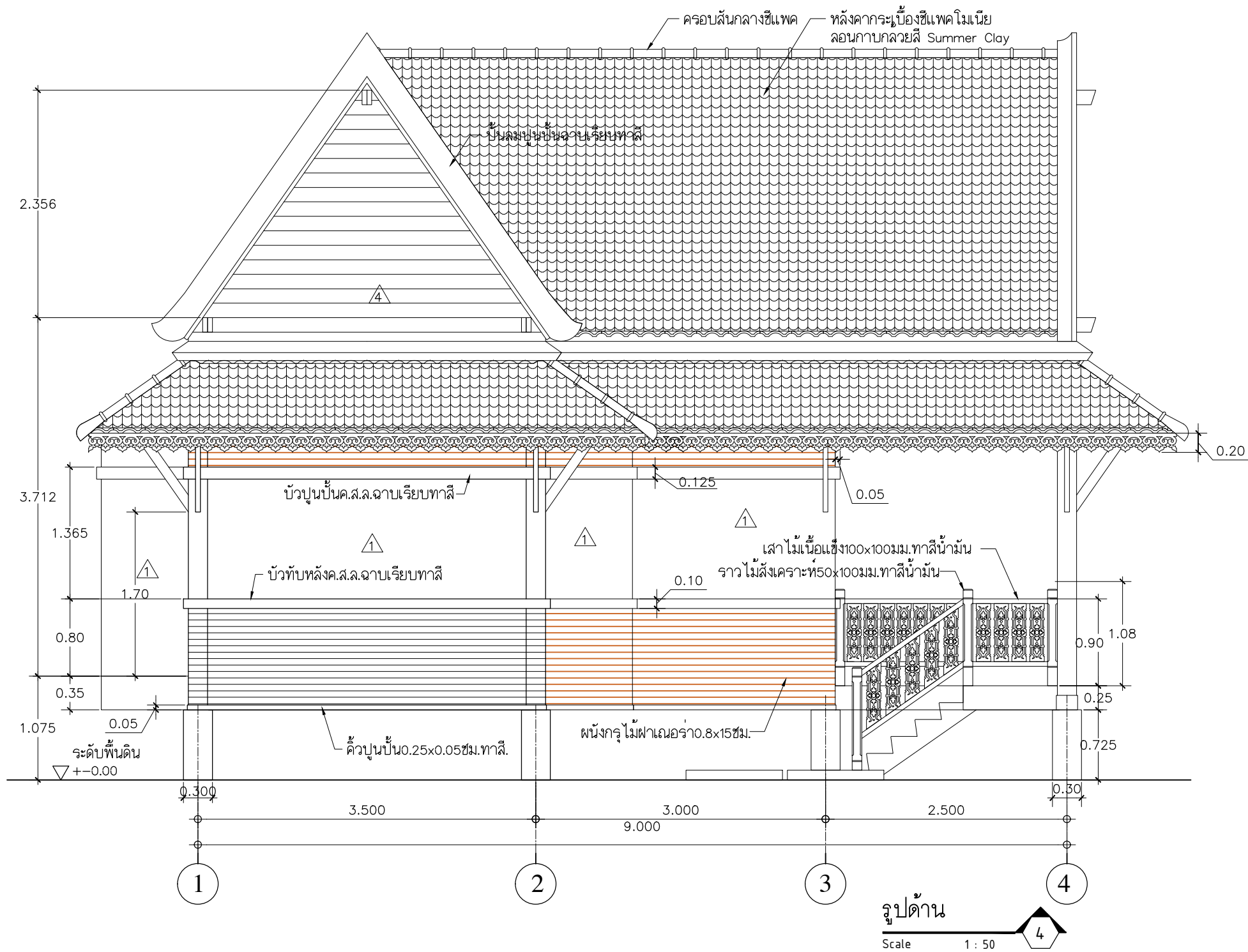
Scale 1 : 50

<p>PROJECT แบบก่อสร้างภูมิทัศน์มรดก "พระธรรมโพธิวงค์"(วิริยธ ์ วิริยทุโธ) โครงการอบรมพระธรรมทูตสายต่างประเทศ รุ่นที่27 พค.2564 ถวายเป็นพระราชกุศลฯ ประจำปี 2564</p>	<p>OWNER วิทยาลัยพระธรรมทูต มหาวิทยาลัยมหาจุฬาลงกรณราชวิทยาลัย</p> 	<p>ARCHITECT ศ.สมศักดิ์ ธรรมเวชวิลี สสจ.2201</p> 	<p>ENGINEER จักรชัย วิรัชวาริน ภย.15500</p>	<p>DRAWING SHOWN รูปด้าน 2</p>	<p>DRAWING No. A-04 Date 29/มิ.ย./2564</p>
---	--	--	---	------------------------------------	--



รูปด้าน 3  
Scale 1 : 50

PROJECT แบบก่อสร้างภูมิทัศน์มณฑล "พระธรรมโพธิวงค์"(วิญญู ธิวิญญู) ๒๐ โครงการอบรมพระธรรมทูตสายต่างประเทศ รุ่นที่ 27 พค.2564 ภายเป็นพระราชกุศลฯ ประจำปี 2564	 OWNER วิทยาลัยพระธรรมทูต มหาวิทยาลัยมหาจุฬาลงกรณราชวิทยาลัย	 ARCHITECT ศ.สมศักดิ์ ธรรมเวชวิณี สสจ.2201	ENGINEER จัตุรชัย วิรัชวาริน ภย.15500	DRAWING SHOWN		DRAWING No.	
				รูปด้าน 3		A-05	
				Date	29/มิ.ย./2564		



PROJECT  
 แบบก่อสร้างภูมิทัศน์มรดก "พระธรรมโพธิวงค์"(วิสุทธิ วิริยทุโธ)  
 โครงการอบรมพระธรรมทูตสายต่างประเทศ รุ่นที่27 พค.2564  
 ถวายเป็นพระราชกุศลฯ ประจำปี 2564

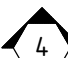


OWNER  
 วิทยาลัยพระธรรมทูต  
 มหาวิทยาลัยมหาจุฬาลงกรณราชวิทยาลัย

ARCHITECT  
 ศ.สมศักดิ์ ธรรมเวชวิณี สสจ.2201

ENGINEER  
 จัตรชัย วิรัชวาริน ภย.15500

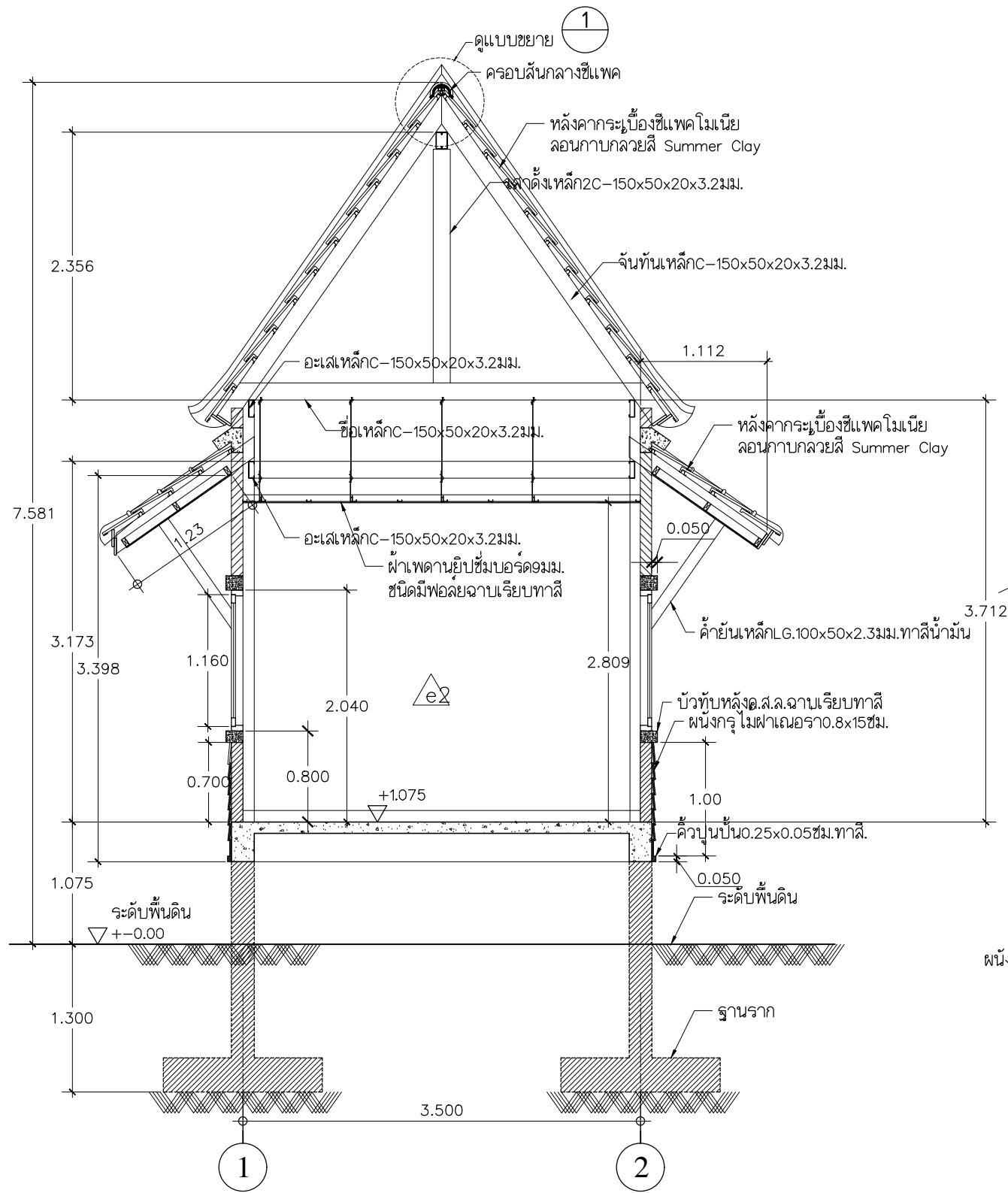
DRAWING SHOWN

รูปด้าน 

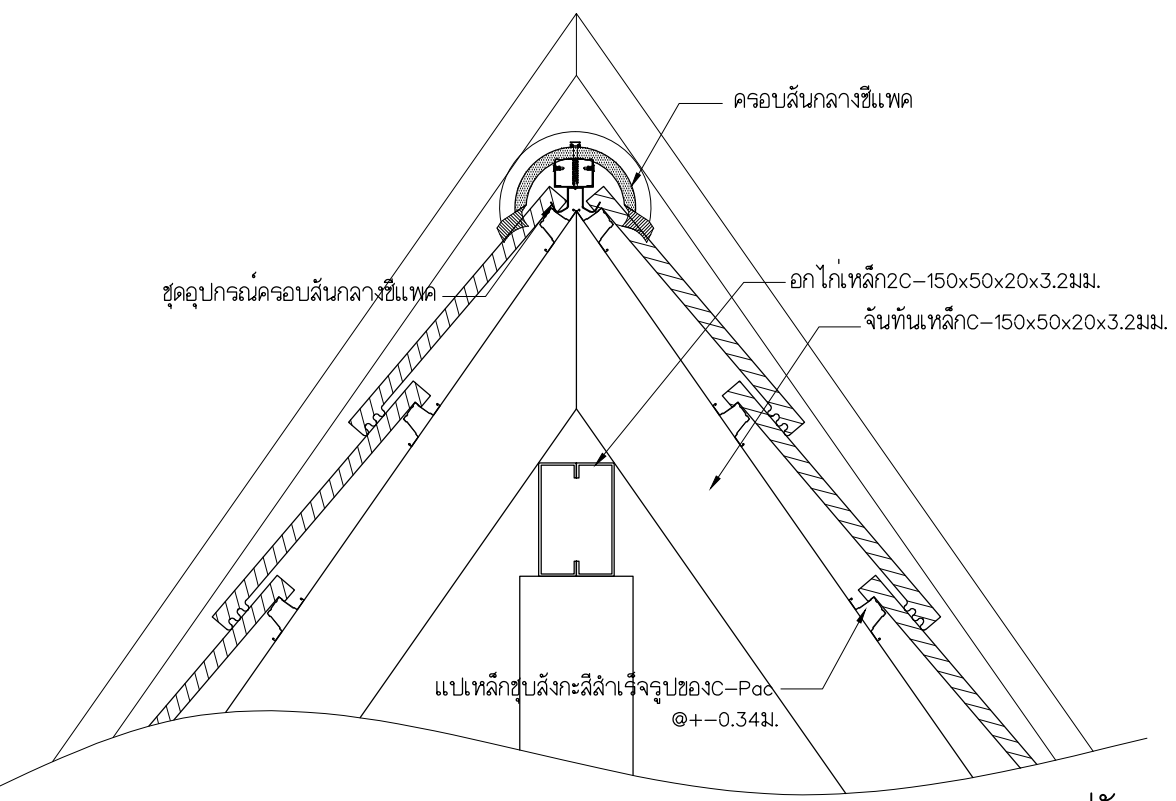
DRAWING No.

A-06

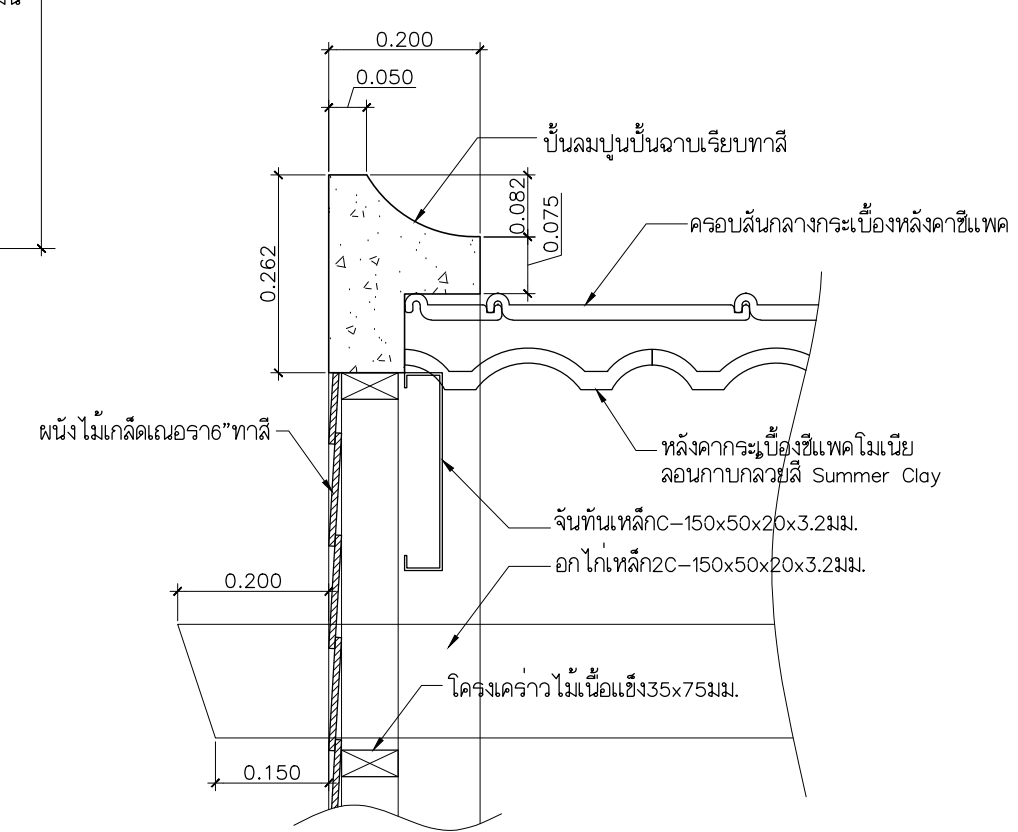
Date 29/มิ.ย./2564



รูปตัด  
Scale 1: 50



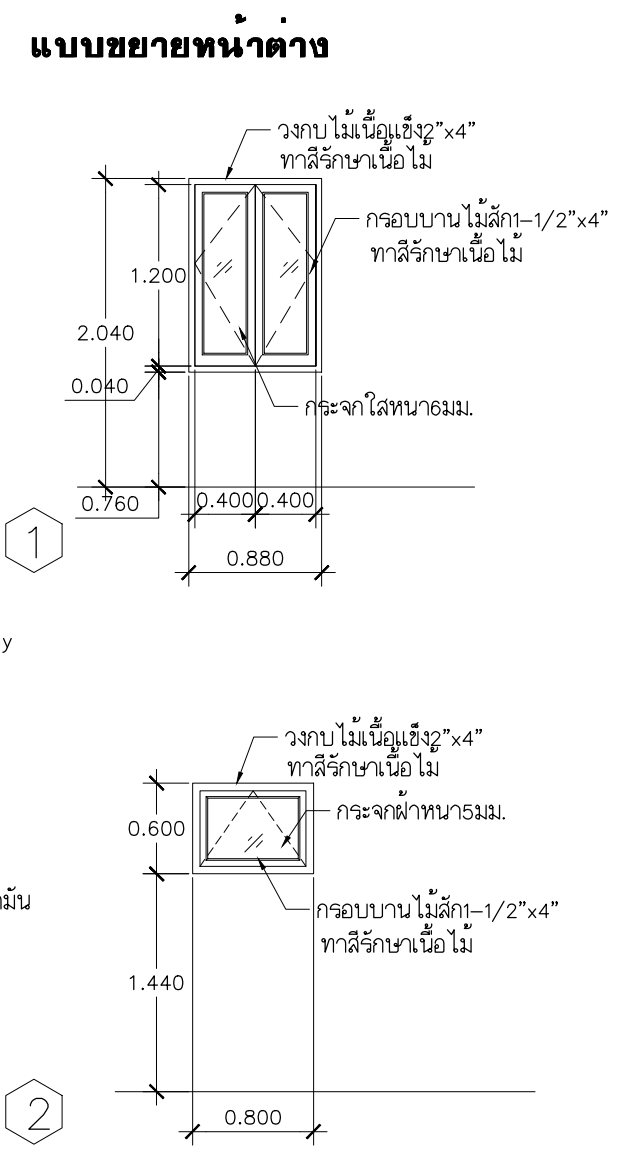
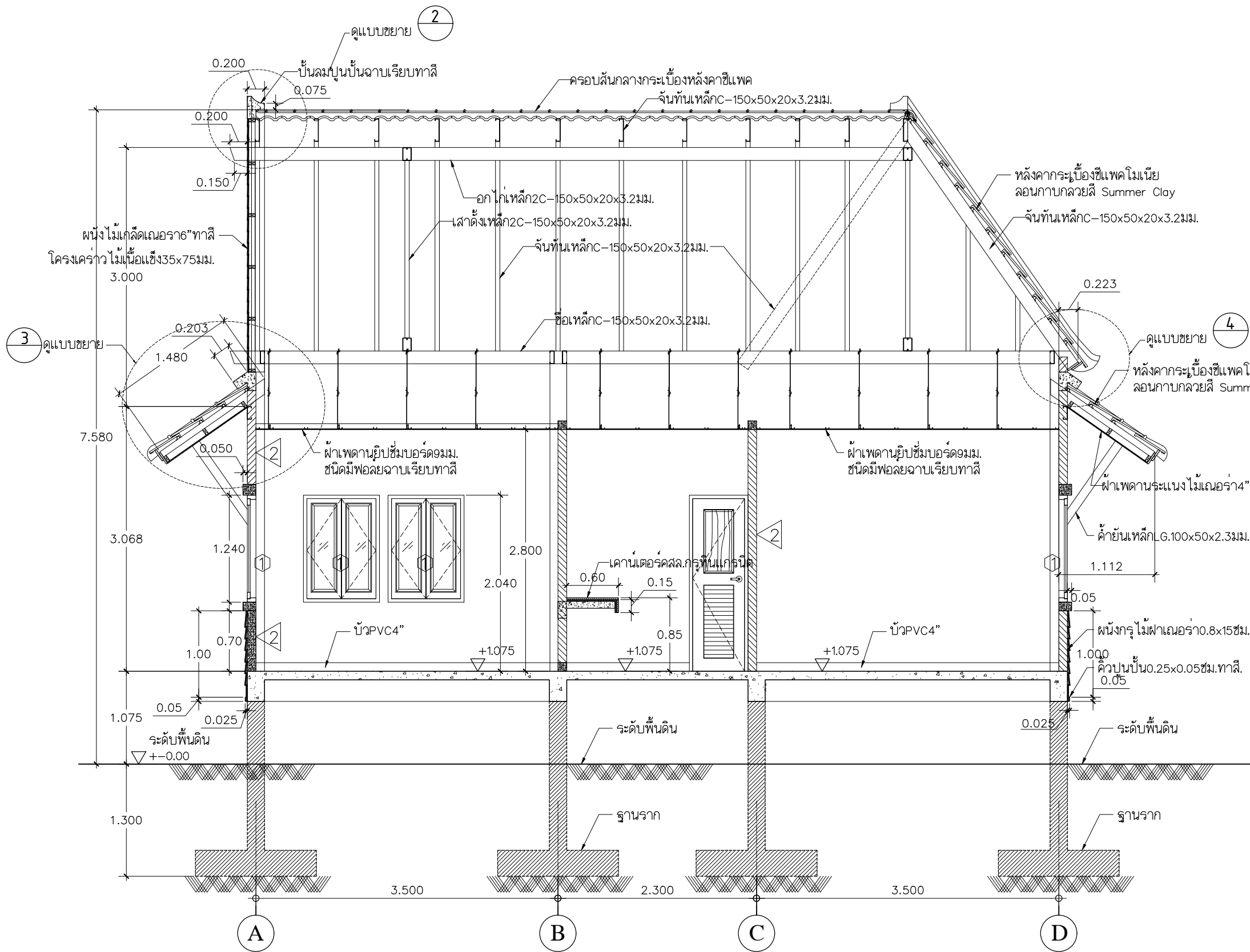
รูปตัดขยาย  
Scale 1: 10



รูปตัดขยาย  
Scale 1: 10

<p>PROJECT แบบก่อสร้างภูมิทัศน์มณูฐาน "พระธรรมโพธิวงค์"(วิริยธู วิริยทุโธ) โครงการอบรมพระธรรมทูตสายต่างประเทศ รุ่นที่27 พค.2564 ถวายเป็นพระราชกุศลฯ ประจำปี 2564</p>	<p>OWNER วิทยาลัยพระธรรมทูต มหาวิทยาลัยมหาจุฬาลงกรณราชวิทยาลัย</p> 	<p>ARCHITECT ศ.สมศักดิ์ ธรรมเวชวิลี สสจ.2201</p> 	<p>ENGINEER ฉัตรชัย วิรัชวาริน ภย.15500</p>	<p>DRAWING SHOWN รูปตัด </p>	<p>DRAWING No. <b>A-07</b> Date 29/มิ.ย./2564</p>
--	--	--	---	---	---



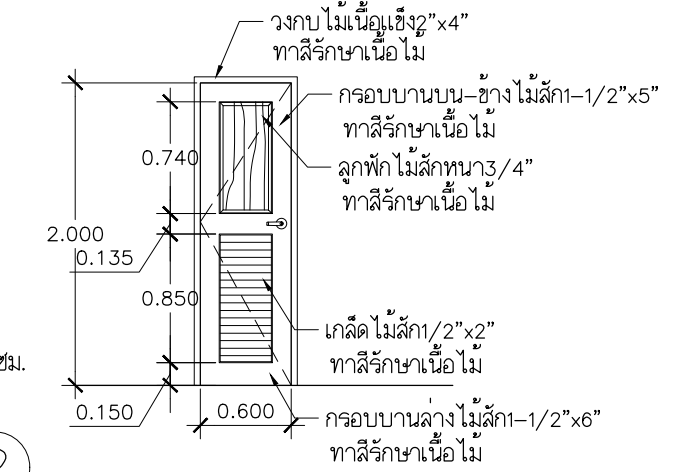
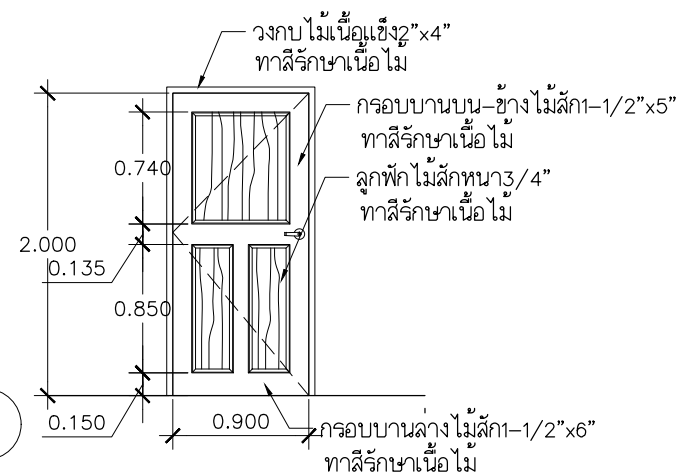
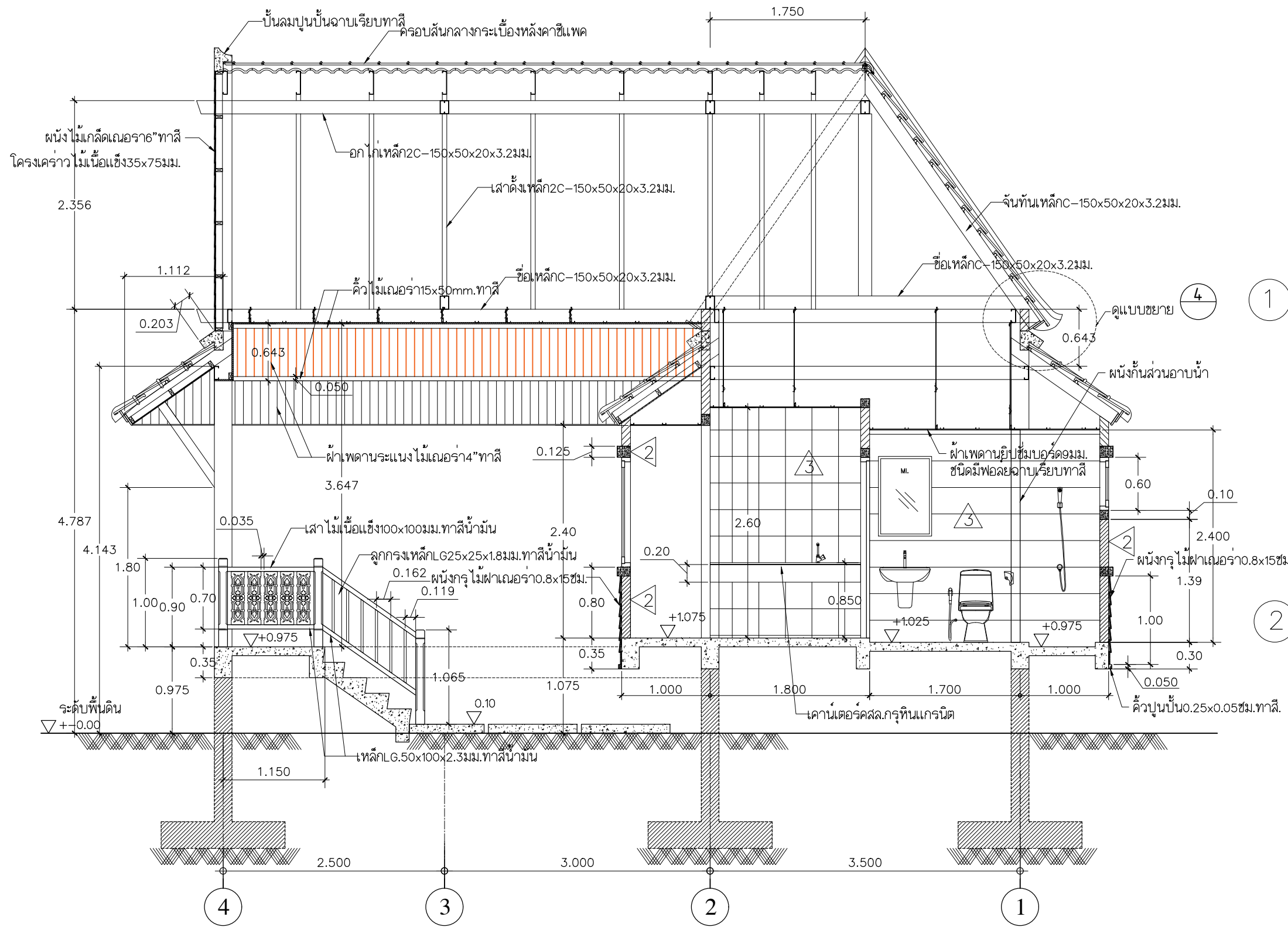


- อุปกรณ์สำหรับประตูทั่วไป
- 1) บานพับประตูทั่วไปบานพับStainless4"x3"x2.5 มม.-4ตัวต่อชุด
  - 2) กุญแจลูกเซาควาย Standard duty ของ E-Z set
  - 3) Door stop แม่เหล็กรุ่น MG-440(Armack)
  - 4) ติดตั้งบานมุงลวดอลูมิเนียมพร้อมอุปกรณ์มาตรฐาน

รูปตัด  
Scale 1 : 75

PROJECT แบบก่อสร้างกุฏิภิมมัญฐาน "พระธรรมโพธิวงค์"(วิริยธอ วิริยทุโธ) โครงการอบรมพระธรรมทูตสายต่างประเทศ รุ่นที่27 พค.2564 ถวายเป็นพระราชกุศลฯ ประจำปี 2564	 OWNER วิทยาลัยพระธรรมทูต มหาวิทยาลัยมหาจุฬาลงกรณราชวิทยาลัย	ARCHITECT  ศ.สมศักดิ์ ธรรมเวชวิลี สสจ.2201	ENGINEER จัตรชัย วิรัชวาริน ภย.15500	DRAWING SHOWN	DRAWING No.
				รูปตัด 	A-08
				Date	29/มิ.ย./2564

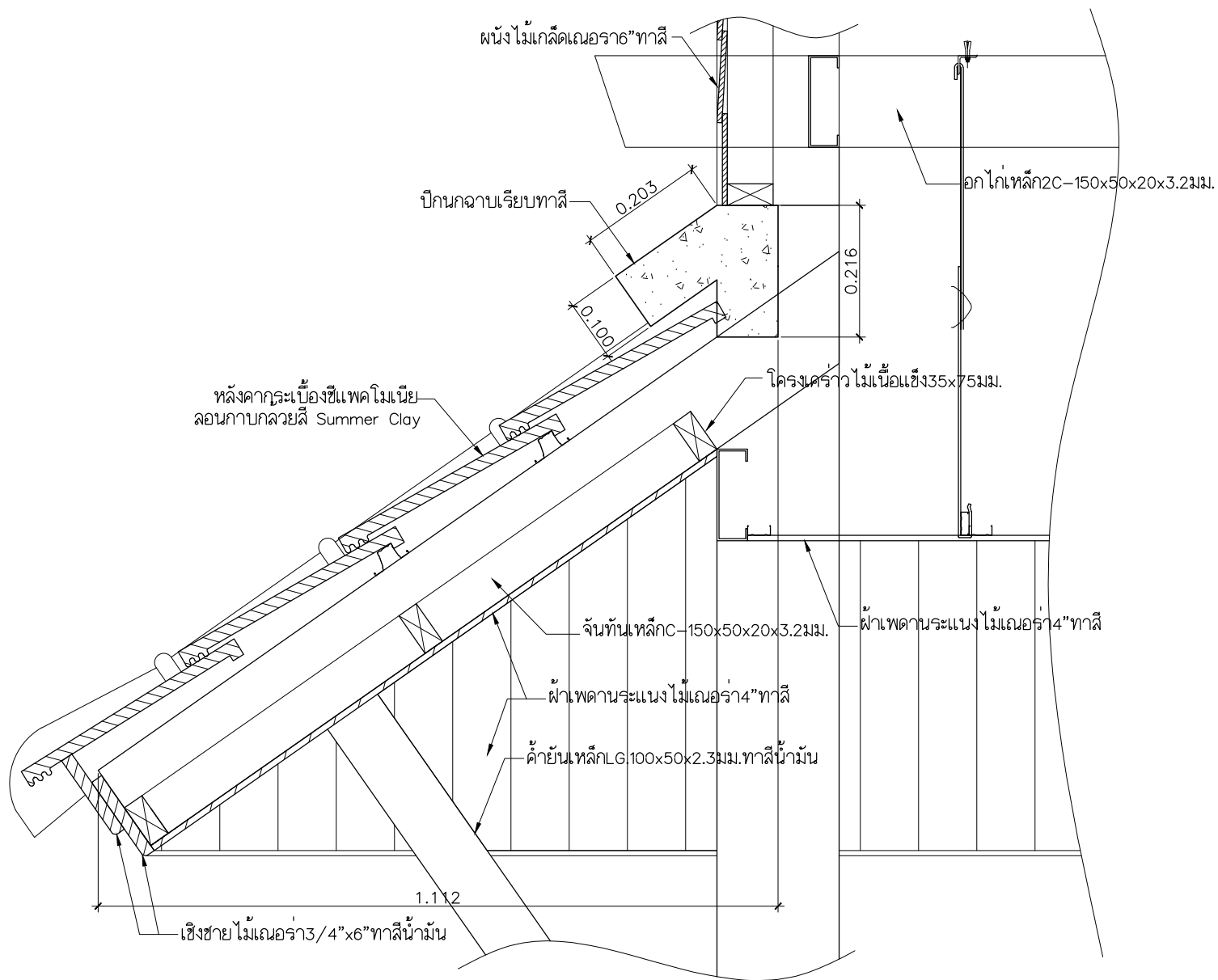
**แบบขยายประตู**



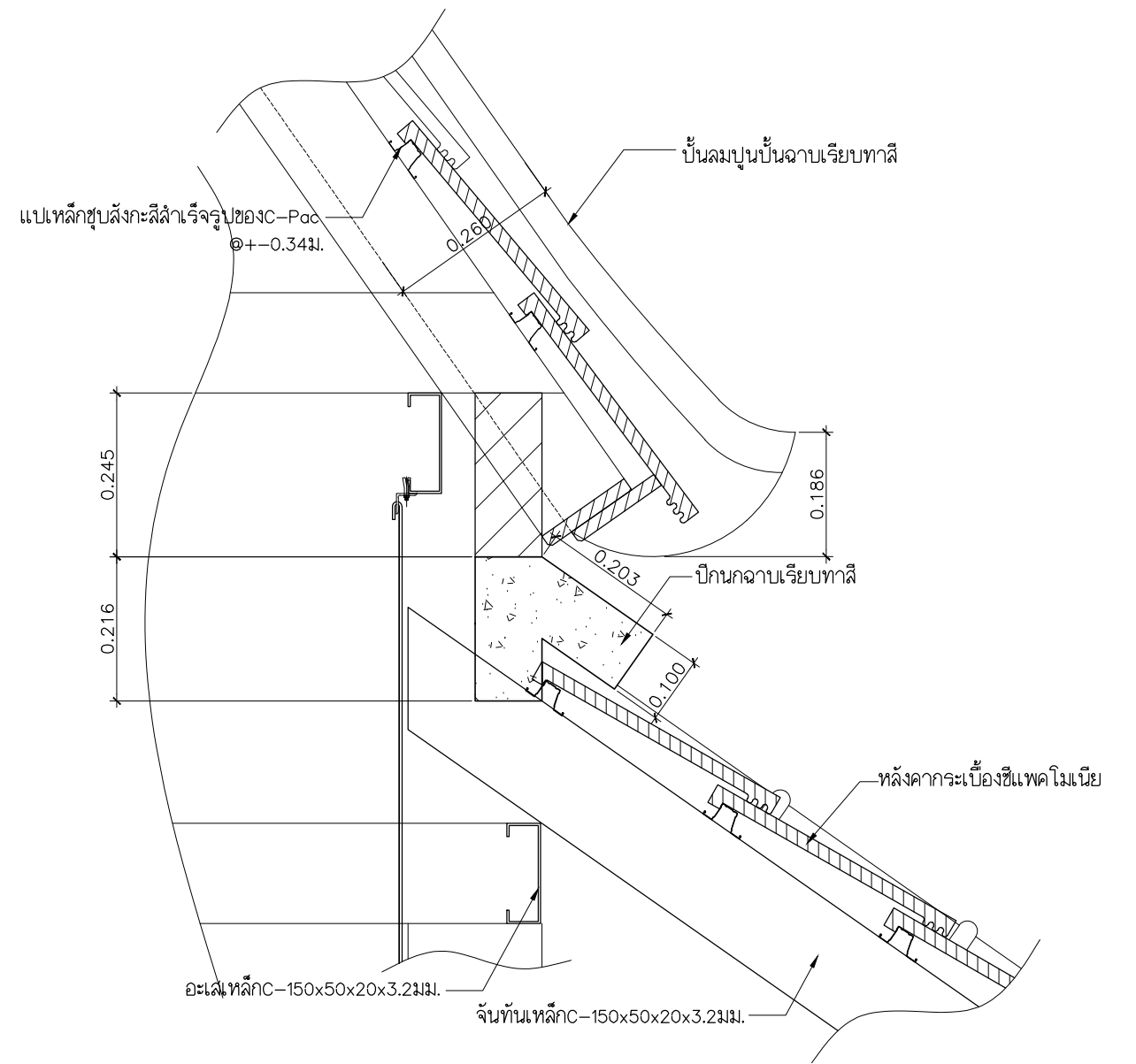
- อุปกรณ์สำหรับประตูทั่วไป
- 1) บานพับประตูทั่วไปบานพับ Stainless 4"x3"x2.5 มม.-4ตัวต่อชุด
  - 2) กุญแจลูกเซาควาย Standard duty ของ E-Z set
  - 3) Door stop แม่เหล็ก รุ่น MG-440(Armack)
  - 4) ติดตั้งบานมุ้งลวดอลูมิเนียมพร้อมอุปกรณ์มาตรฐาน

**รูปตัด**  
Scale 1 : 50

<p>PROJECT แบบก่อสร้างภูมิทัศน์มรดก "พระธรรมโพธิวงค์"(วิริยธ ์ วิริยทุโธ) โครงการอบรมพระธรรมทูตสายต่างประเทศ รุ่นที่27 พค.2564 ถวายเป็นพระราชกุศลฯ ประจำปี 2564</p>	<p>OWNER วิทยาลัยพระธรรมทูต มหาวิทยาลัยมหาจุฬาลงกรณราชวิทยาลัย</p>	<p>ARCHITECT ศ.สมศักดิ์ ธรรมเวชวิณี สสจ.2201</p>	<p>ENGINEER ฉัตรชัย วิรัชวาริน ภย.15500</p>	<p>DRAWING SHOWN รูปตัด</p>	<p>DRAWING No. <b>A-09</b> Date 29/มิ.ย./2564</p>
---	--	--	---	---------------------------------	---



รูปตัดขยาย 3  
Scale 1 : 10



รูปตัดขยาย 4  
Scale 1 : 10

PROJECT  
แบบก่อสร้างภูมิทัศน์มรดก "พระธรรมโพธิวงค์"(วิริยธู วิริยทุโธ)  
โครงการอบรมพระธรรมทูตสายต่างประเทศ รุ่นที่27 พค.2564  
ถวายเป็นพระราชกุศลฯ ประจำปี 2564



OWNER  
วิทยาลัยพระธรรมทูต  
มหาวิทยาลัยมหาจุฬาลงกรณราชวิทยาลัย

ARCHITECT  
ศ.สมศักดิ์ ธรรมเวชวิณี สสจ.2201

ENGINEER  
ฉัตรชัย วิริชวาริน ภย.15500

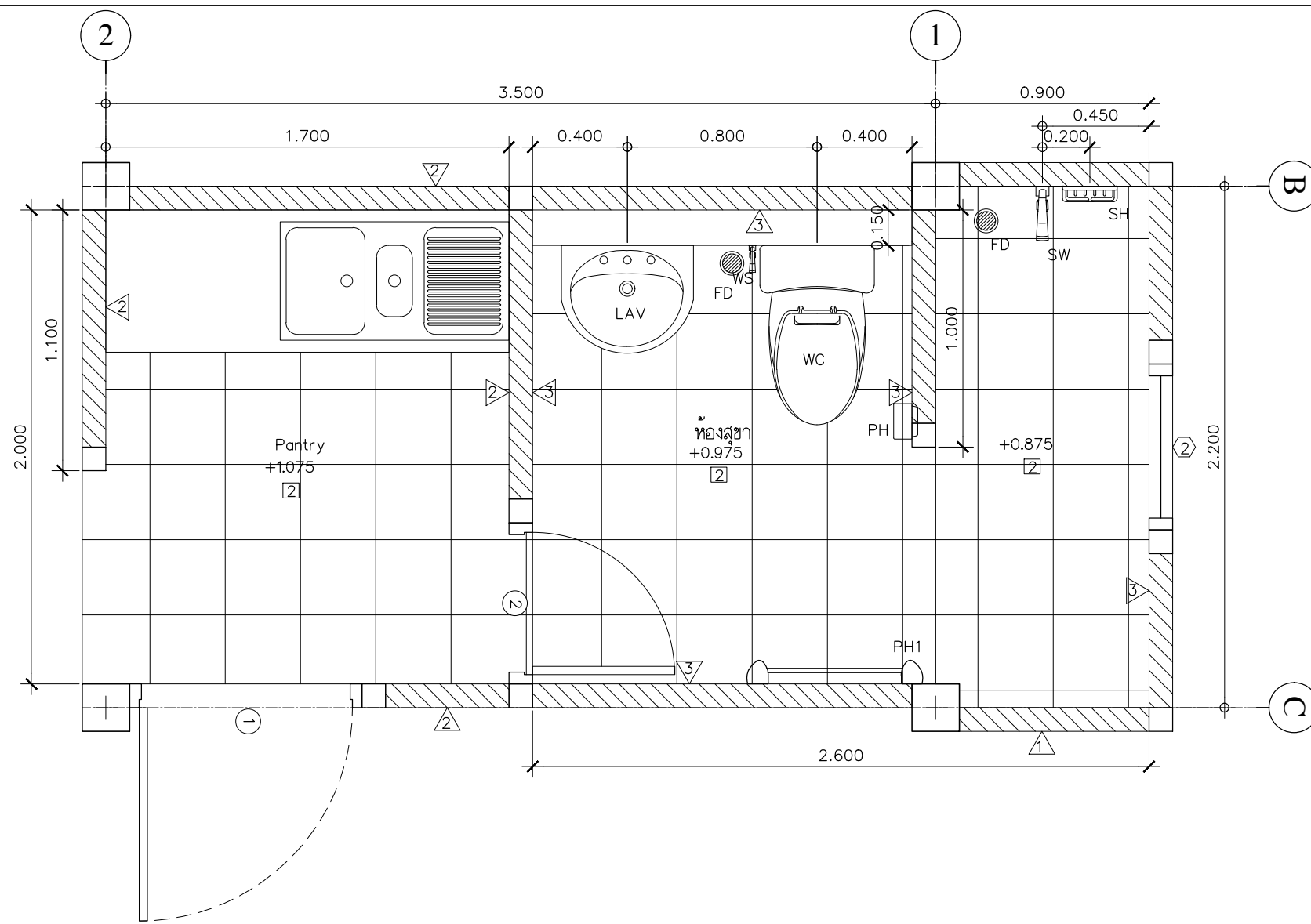
DRAWING SHOWN

แบบขยาย 3 4

DRAWING No.

A-10

Date 29/มี.ย./2564



แปลนขยายห้องสุขา  
Scale 1 : 25

**รายการสุขภัณฑ์**

**รายการสุขภัณฑ์**

สัญลักษณ์	รายละเอียด	รุ่น	สี	ผลิตภัณฑ์	สัญลักษณ์	รายละเอียด	รุ่น	สี	ผลิตภัณฑ์
WC	โถส้วมนั่งราบ	TF-2705	ขาว	American Standard	S	ชั้นวางของพร้อมกระจกเงา	PM901	ขาว	
LAV	อ่างล้างหน้าแขวนผนัง	TF-0955	ขาว	American Standard		สื่อดูด่าง	A-8007	โครเมียม	American Standard
SW	ฝักบัวอาบน้ำ	A-6019	ขาว	American Standard	อุปกรณ์ประกอบสุขภัณฑ์อ่างล้างหน้า				
PH	ที่ใส่กระดาษชำระ	TF-9011	ขาว	American Standard	HB1	ก๊อกอ่างล้างหน้าทั่วไป	A-7009C	โครเมียม	American Standard
PH1	ราวแขวนผ้า	TF-9485	ขาว	American Standard	HB2	ก๊อกฝักบัว	A-7012C	โครเมียม	American Standard
PH2	ห่วงแขวนผ้า	TF-9332	ขาว	American Standard	HB3	ก๊อกคดยาว	A-7500C	โครเมียม	American Standard
Wsh	ฝักบัวชำระ	A-4700-A-WT	ขาว	American Standard		ก๊อกSink	A-1710	โครเมียม	American Standard
SH	ที่ใส่สบู่	TF-9251	ขาว	American Standard		ท่อน้ำทิ้งอ่างล้างหน้า	A-8100	โครเมียม	American Standard
FD	FLOOR DRAIN ท้องเหลือง	dia.4"	โครเมียม	American Standard		Stop valve อ่างล้างหน้าและโถส้วม	A-4400	โครเมียม	American Standard

PROJECT  
แบบก่อสร้างภูมิทัศน์มรดก "พระธรรมโพธิวงค์"(วิรัช ตรีวิทย์)  
โครงการอบรมพระธรรมทูตสายต่างประเทศ รุ่นที่27 พค.2564  
ถวายเป็นพระราชกุศลฯ ประจำปี 2564



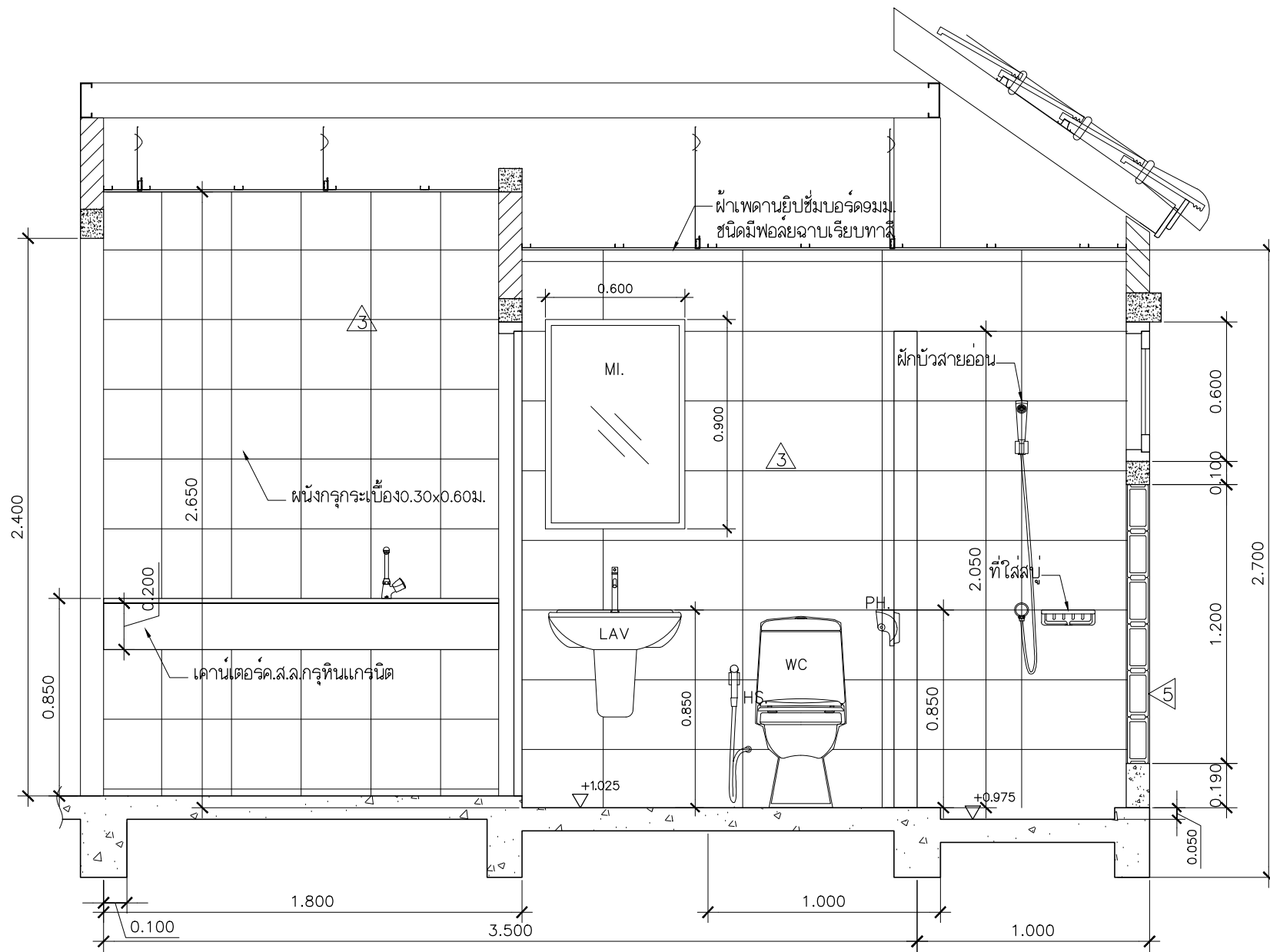
OWNER  
วิทยาลัยพระธรรมทูต  
มหาวิทยาลัยมหาจุฬาลงกรณราชวิทยาลัย

ARCHITECT  
ศ.สมศักดิ์ ธรรมเวชวิทย์ สสจ.2201

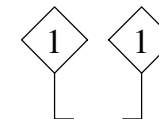
ENGINEER  
ฉัตรชัย วิรัชวาริน ภย.15500

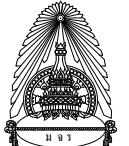

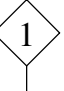
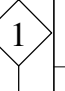
DRAWING SHOWN  
แปลนขยายห้องสุขา

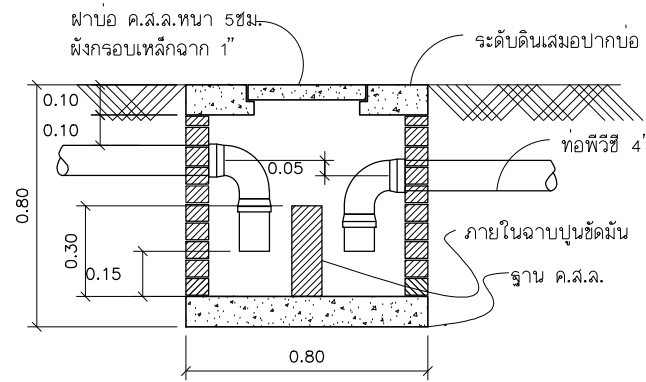
DRAWING No.  
**A-11**  
Date 29/มิ.ย./2564



รูปตัดขยายห้องสุขา  
Scale 1 : 25

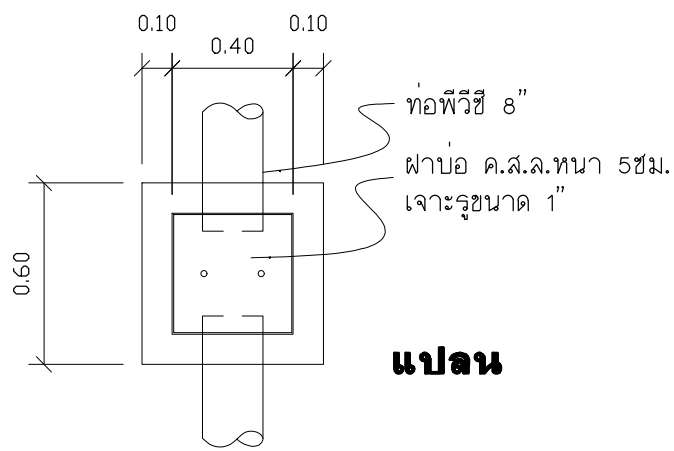


ขนาดท่อระบายน้ำทิ้ง , น้ำส้วม , และท่อ VENT ทากในแบบมีได้ระบุให้ถือขนาดดังนี้			ท่อ S,W,V,RL ที่ติดตั้งในแนวระดับ ต้องมีความลาดเอียงดังนี้ - ขนาด 3" DIA และเล็กกว่า ไม่น้อยกว่า 1 : 50 - ขนาด 4" DIA และใหญ่กว่า ไม่น้อยกว่า 1 : 100 การทดสอบท่อ - ท่อ F ทดสอบด้วยแรงดันน้ำ 200 PSI นาน 1 ชม. - ท่อ CW ทดสอบด้วยแรงดันน้ำ 100 PSI นาน 1 ชม. - ท่อ S,W,V,RL ทดสอบด้วยการต่อท่อและเติมน้ำสูงกว่าที่จะทดสอบ 10 ฟุต นาน 30 นาที วาล์ว - สำหรับท่อ F ต้องทนความดันใช้งานไม่น้อยกว่า 250 PSI - สำหรับท่อ CW ต้องทนความดันใช้งานไม่น้อยกว่า 125 PSI - สำหรับท่อน้ำเสีย ต้องทนความดันใช้งานไม่น้อยกว่า 100 PSI		
สัญลักษณ์	ขนาดท่อระบายน้ำ , นิ้ว	ขนาดท่อ VENT , นิ้ว			
อ่างล้างหน้าหรืออ่างล้างมือ	1-1/4" TO 2" DIA	1-1/4" TO 2" DIA			
อ่างชักล้าง	1-1/2" TO 2" DIA	1-1/4" TO 2" DIA			
ช่องระบายน้ำพื้น	2" DIA	2" DIA			
โถปัสสาวะ	1-1/2" TO 2" DIA	1-1/4" TO 2" DIA			
โถชักโครก	4" DIA	2" DIA			
PROJECT แบบก่อสร้างกุฎีกรมมัญฐาน "พระธรรมโพธิวงค์"(วิริยธู วิริยทุโธ) โครงการอบรมพระธรรมทูตสายต่างประเทศ รุ่นที่27 พค.2564 ถวายเป็นพระราชกุศลฯ ประจำปี 2564	OWNER  วิทยาลัยพระธรรมทูต มหาวิทยาลัยมหาจุฬาลงกรณราชวิทยาลัย	ARCHITECT  ศ.สมศักดิ์ ธรรมเวชวิณี สสจ.2201	ENGINEER ฉัตรชัย วิริชวาริน ภย.15500	DRAWING SHOWN รูปตัดขยายห้องสุขา  	DRAWING No. <b>A-12</b>
				Date	29/มิ.ย./2564

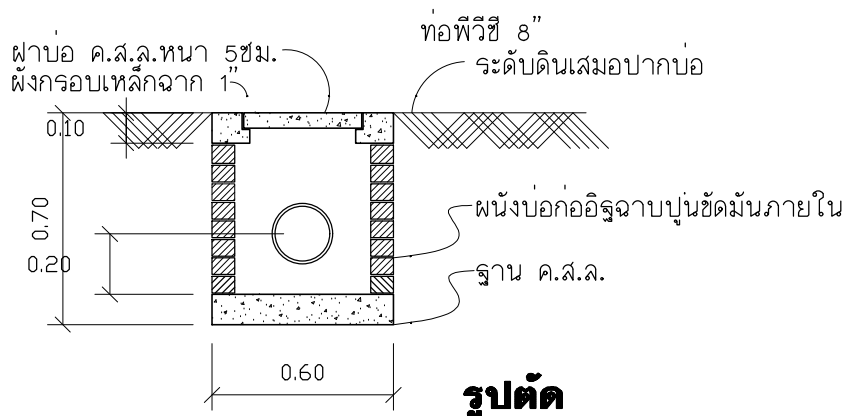


**แบบขยายบ่อดักไขมัน**

Scale 1 : 25



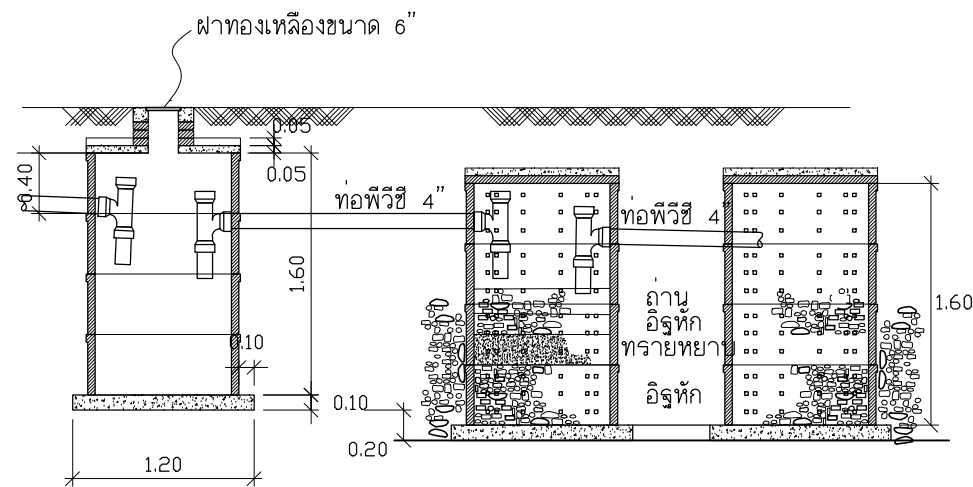
**แปลน**



**รูปตัด**

**แบบขยายบ่อพัก**

Scale 1 : 25



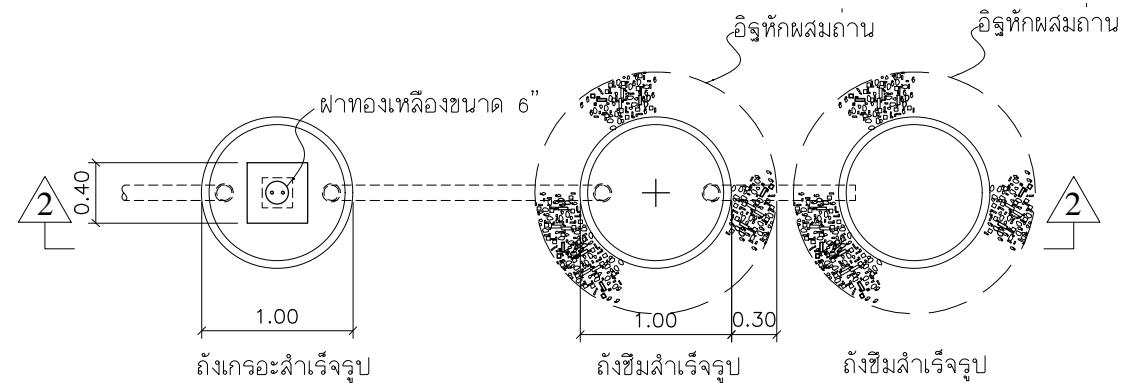
**ถังกรองสำเร็จรูป**

**ถังซึมสำเร็จรูป**

**ถังซึมสำเร็จรูป**

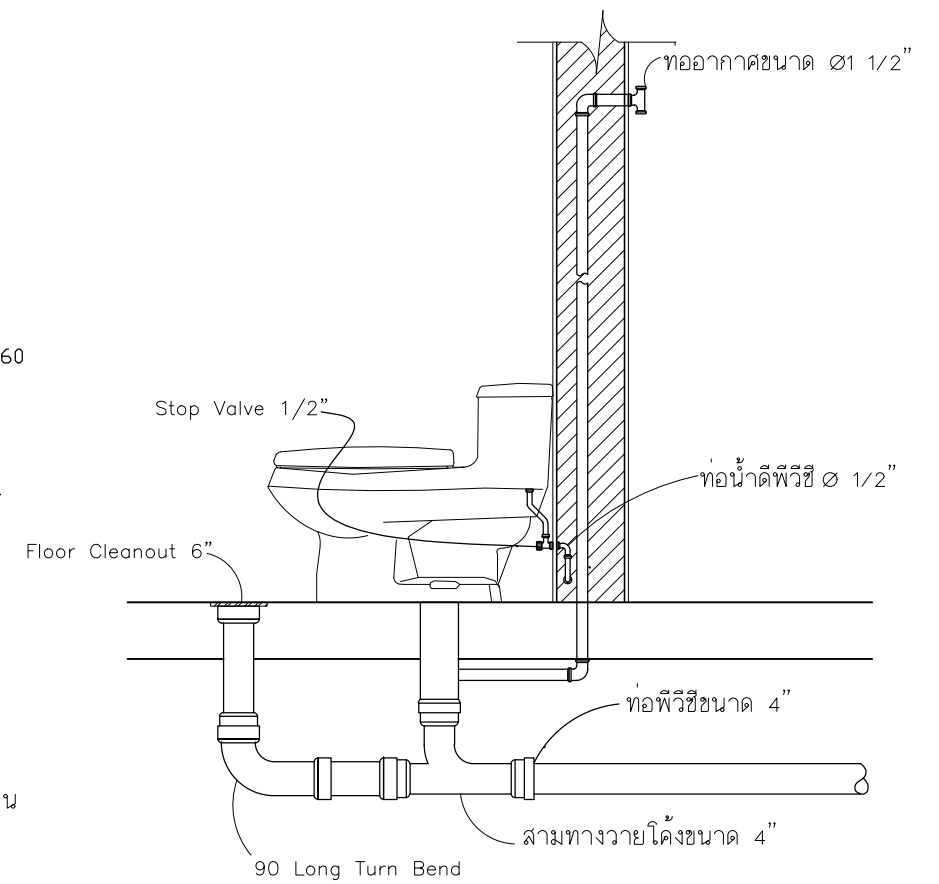
**SECTION DETAIL**

Scale 1 : 50

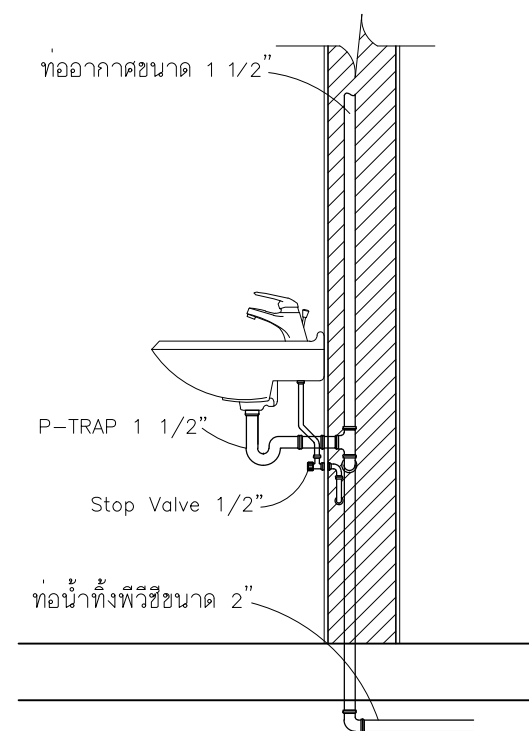


**แปลนขยายบ่อกรอง-บ่อซึม**

Scale 1 : 100



**แบบขยายการติดตั้งโถส้วม**



**แบบขยายการติดตั้งอ่างล้างหน้า**

PROJECT  
แบบก่อสร้างภูมิทัศน์ฐาน "พระธรรมโพธิวงศ์" (วิสุทธิ วิสุทธิ)  
โครงการอบรมพระธรรมทูตต่างประเทศ รุ่นที่ 27 พค.2564  
ถวายเป็นพระราชกุศลฯ ประจำปี 2564



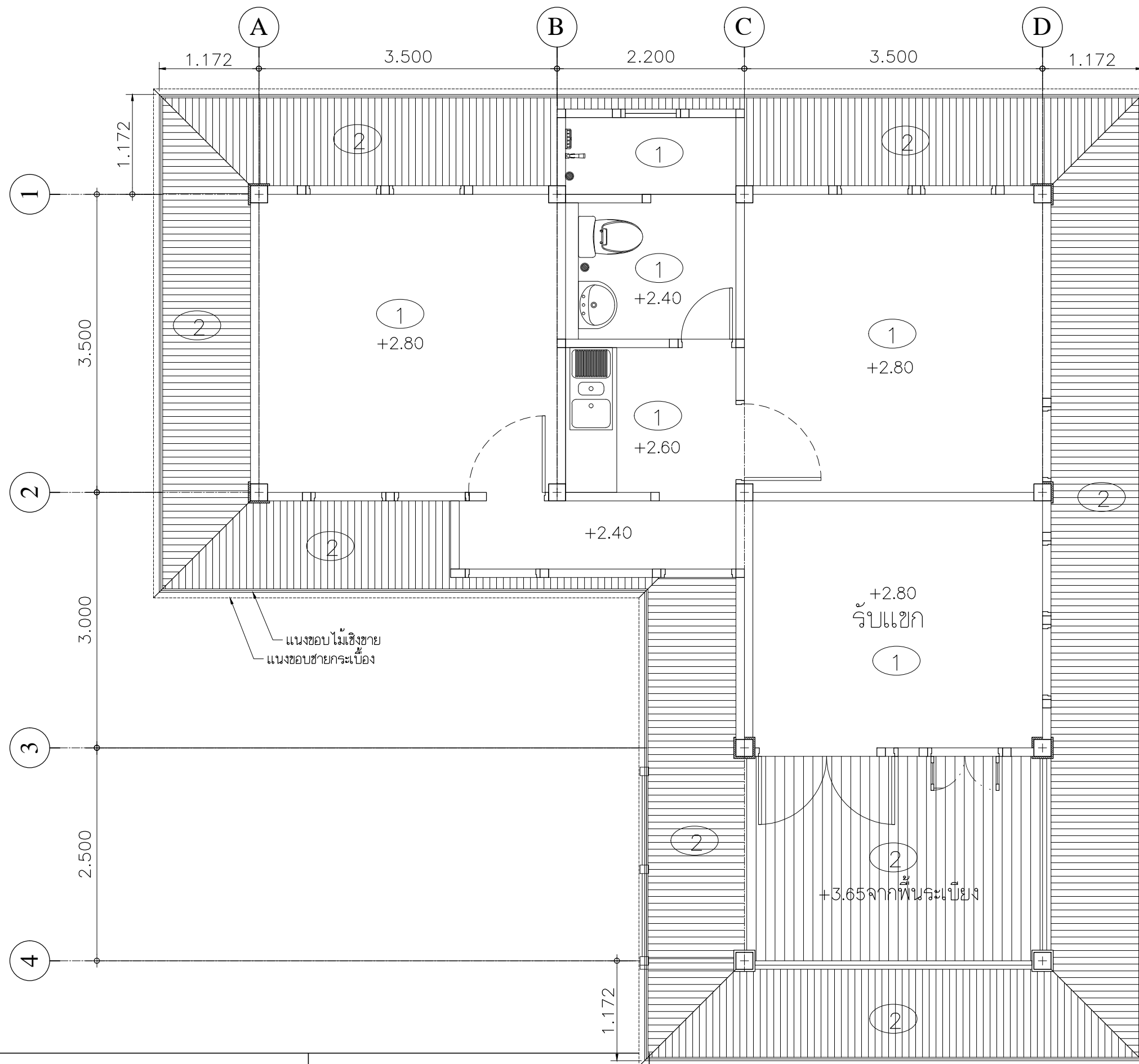
OWNER  
วิทยาลัยพระธรรมทูต  
มหาวิทยาลัยมหาจุฬาลงกรณราชวิทยาลัย

ARCHITECT  
ศ.สมศักดิ์ ธรรมเวชวิณี สสจ.2201

ENGINEER  
ฉัตรชัย วิรัชวาริน ภย.15500

DRAWING SHOWN  
แบบขยายบ่อพัก  
บ่อกรอง- บ่อซึม

DRAWING No.  
**A-13**  
Date 29/มิ.ย./2564

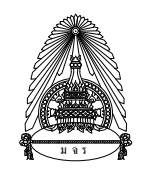


รายการวัสดุฝ้าเพดาน

- ① ฝ้าเพดานยิปซัมบอร์ด 9mm. กันชื้นชนิดมีพอลิเอทิลีนเรียบทาสี Acrylic TOA
- ② ฝ้าเพดานไม้ระแนงเนื้อ 8x100 มม. ทาสี

ผังฝ้าเพดานพื้นที่ 1  
Scale 1 : 50

PROJECT  
แบบก่อสร้างภูมิทัศน์ "พระธรรมโพธิวงค์" (วิญญู ธิ วิญญู ธิ)  
โครงการอบรมพระธรรมทูตสายต่างประเทศ รุ่นที่ 27 พค.2564  
ถวายเป็นพระราชกุศลฯ ประจำปี 2564



OWNER  
วิทยาลัยพระธรรมทูต  
มหาวิทยาลัยมหาจุฬาลงกรณราชวิทยาลัย

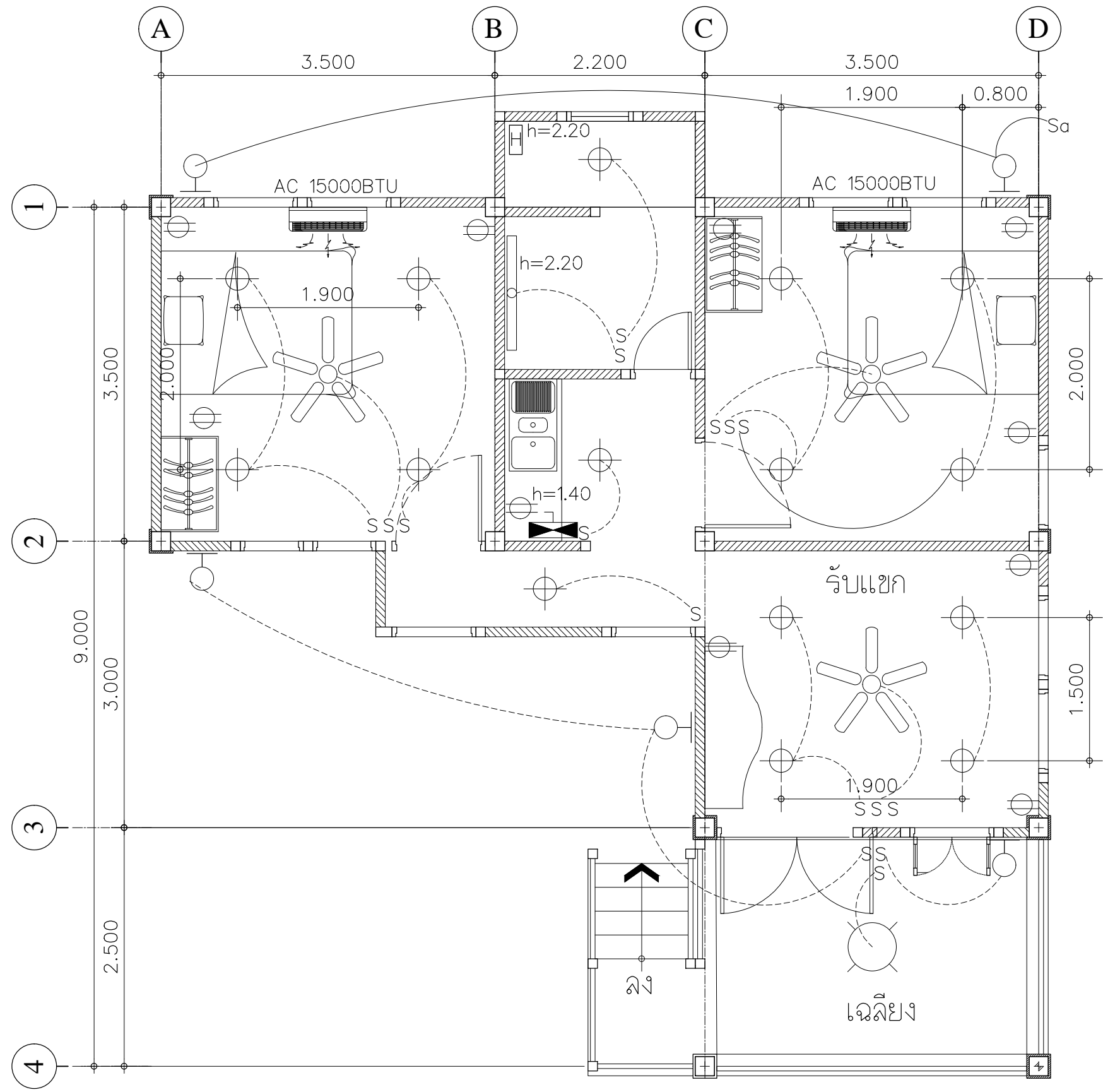


ARCHITECT  
ศ.สมศักดิ์ อรรถเวชวิถี สสจ.2201

ENGINEER  
ฉัตรชัย วิรัชวาริน ภย.15500

DRAWING SHOWN  
ผังฝ้าเพดาน

DRAWING No.  
A-14  
Date 29/มิ.ย./2564



ผังไฟฟ้าพื้นที่ชั้นที่ 1  
Scale 1 : 50

รายการอุปกรณ์ไฟฟ้า

สัญลักษณ์	รายการ	ทลอด และอุปกรณ์ประกอบ
	ไฟติดเพดาน	1x18 W.,Cool White ,TL-D (LED)
	ไฟติดเพดาน	1x36 W.,Cool White ,TL-D (LED)
	DOWNLIGHT	1x13 W. ,Warm White ,PL-C
	ไฟติดผนังภายนอก	1x13 W. ,Warm White ,PL-C
	พัดลมระบายอากาศติดเพดาน	พัดลมติดใต้เพดานแบบโบราณ
	SWITCH BOARD	

PROJECT  
แบบก่อสร้างภูมิทัศน์มณฑล "พระธรรมโพธิวงค์"(วิญญู ธิ วิญญู โธ)  
โครงการอบรมพระธรรมทูตสายต่างประเทศ รุ่นที่27 พค.2564  
ถวายเป็นพระราชกุศลฯ ประจำปี 2564

OWNER  
วิทยาลัยพระธรรมทูต  
มหาวิทยาลัยมหาจุฬาลงกรณราชวิทยาลัย

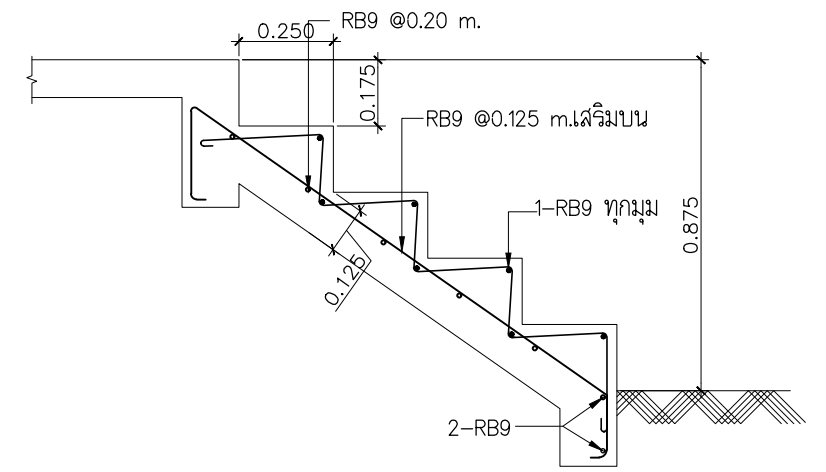
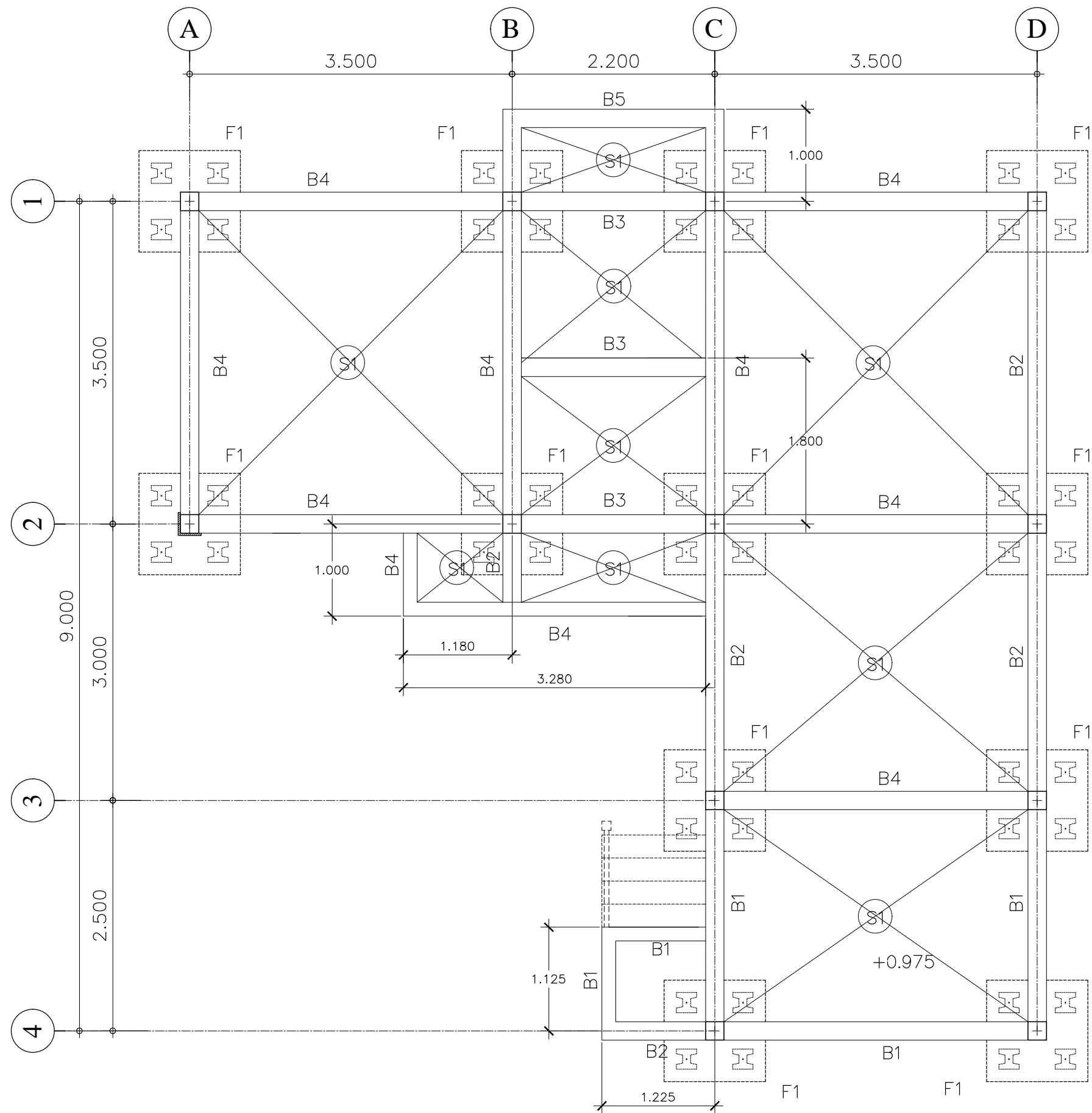
ARCHITECT  
ศ.สมศักดิ์ อรรถมาชวิที สสจ.2201

ENGINEER  
ฉัตรชัย วิรัชวาริน ภย.15500

DRAWING SHOWN  
ผังไฟฟ้า

DRAWING No.  
AE-01  
Date 29/มิ.ย./2564

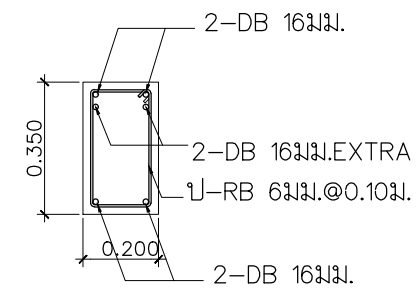
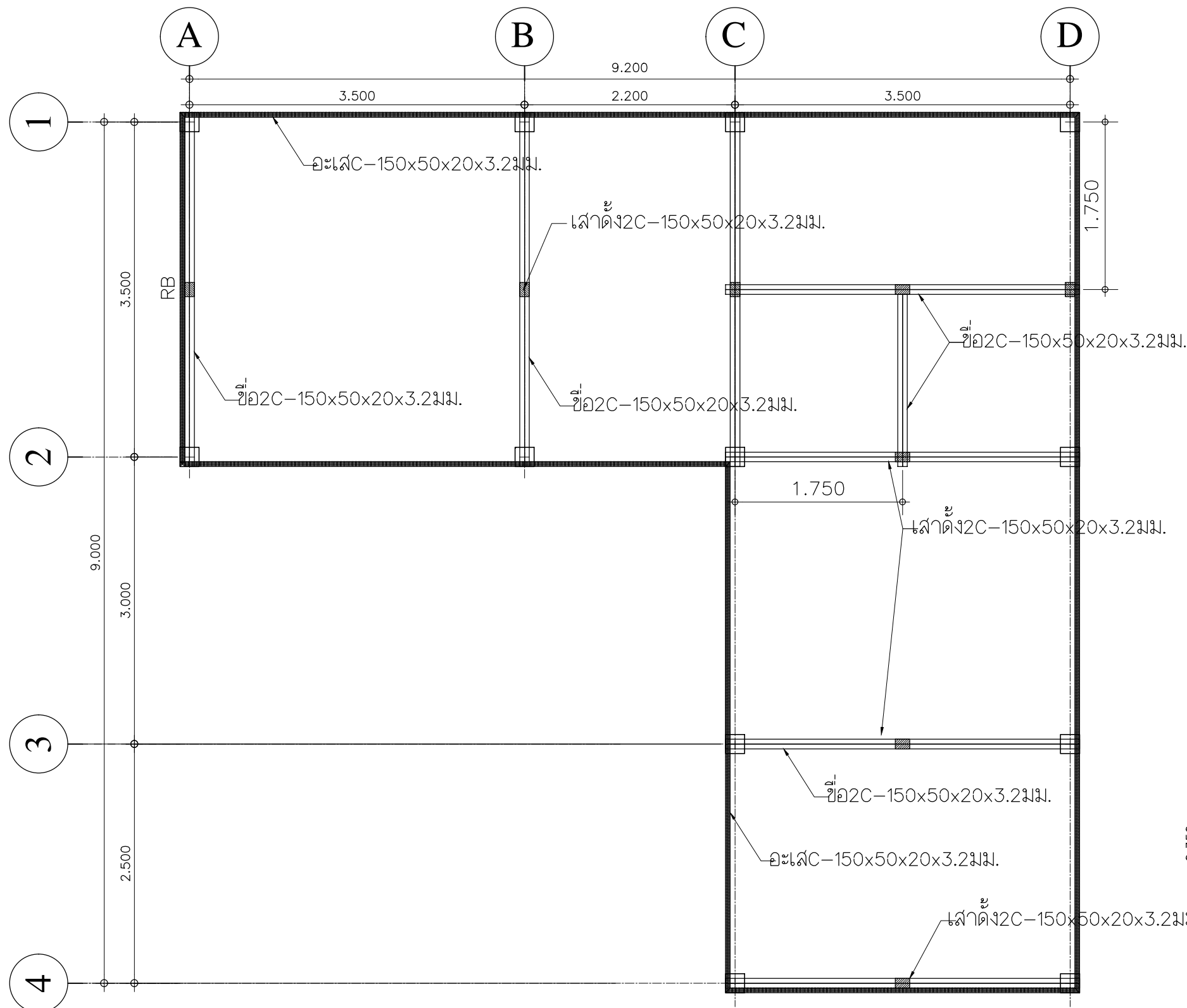




แบบขยายเหล็กเสริมบันได  
Scale 1 : 20

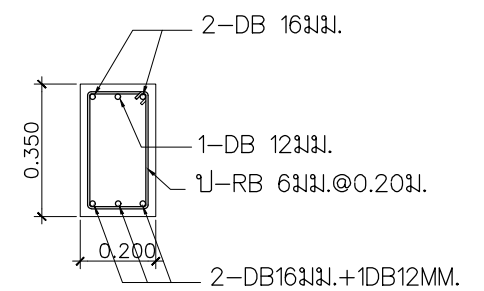
ผังฐานราก คานพื้น เสา  
Scale 1 : 50

PROJECT แบบก่อสร้างภูมิทัศน์มรดก "พระธรรมโพธิวงค์" (วิริยธ ์ วิริยทุโธ) โครงการอบรมพระธรรมทูตสายต่างประเทศ รุ่นที่27 พค.2564 ถวายเป็นพระราชกุศลฯ ประจำปี 2564	 OWNER วิทยาลัยพระธรรมทูต มหาวิทยาลัยมหาจุฬาลงกรณราชวิทยาลัย	 ARCHITECT ศ.สมศักดิ์ อรรถเมษาวีถี สสจ.2201	ENGINEER จัตรชัย วิรัชวาริน ภย.15500	DRAWING SHOWN		DRAWING No.	
				ผังฐานราก-คานพื้น		<b>S-01</b>	
				Date	29/มิ.ย./2564		



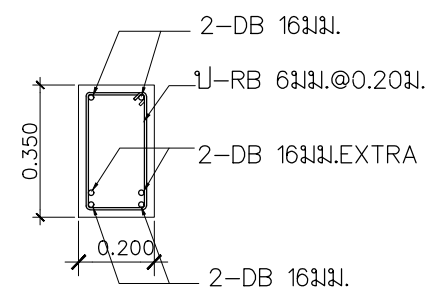
SUPPORT  
B1-0.20X0.35

แบบขยายคาน (B1)  
Scale 1:20



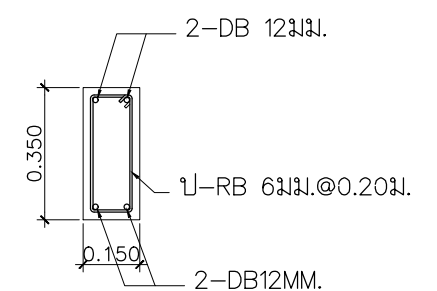
B2, B2C  
0.20X0.35

แบบขยายคาน (B2) (B2C)  
Scale 1:20



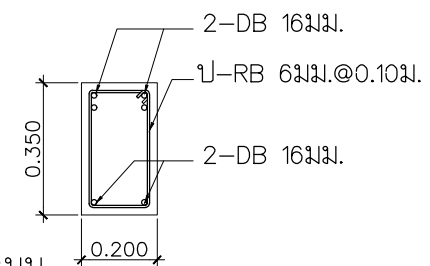
MIDDLE  
B1-0.20X0.35

แบบขยายคาน (B1)  
Scale 1:20



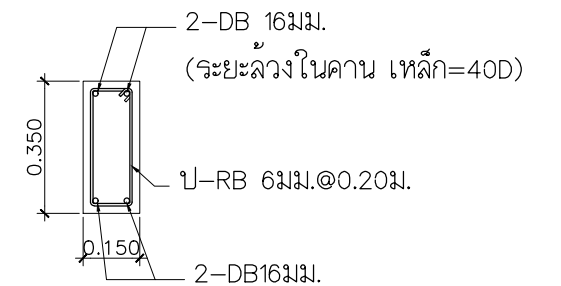
B3-0.15X0.35

แบบขยายคาน (B3)  
Scale 1:20



SUPPORT  
B1C-0.20X0.35

แบบขยายคาน (B1C)  
Scale 1:20



B3C-0.15X0.35

แบบขยายคาน (B3C)  
Scale 1:20

ผังอะเสรับโครงหลังคา  
SCALE 1:50

PROJECT  
แบบก่อสร้างภูมิทัศน์มณฑล "พระธรรมโพธิวงค์" (วิญญูธรรม วิญญูธรรม)  
โครงการอบรมพระธรรมทูตสายต่างประเทศ รุ่นที่27 พค.2564  
ถวายเป็นพระราชกุศลฯ ประจำปี 2564



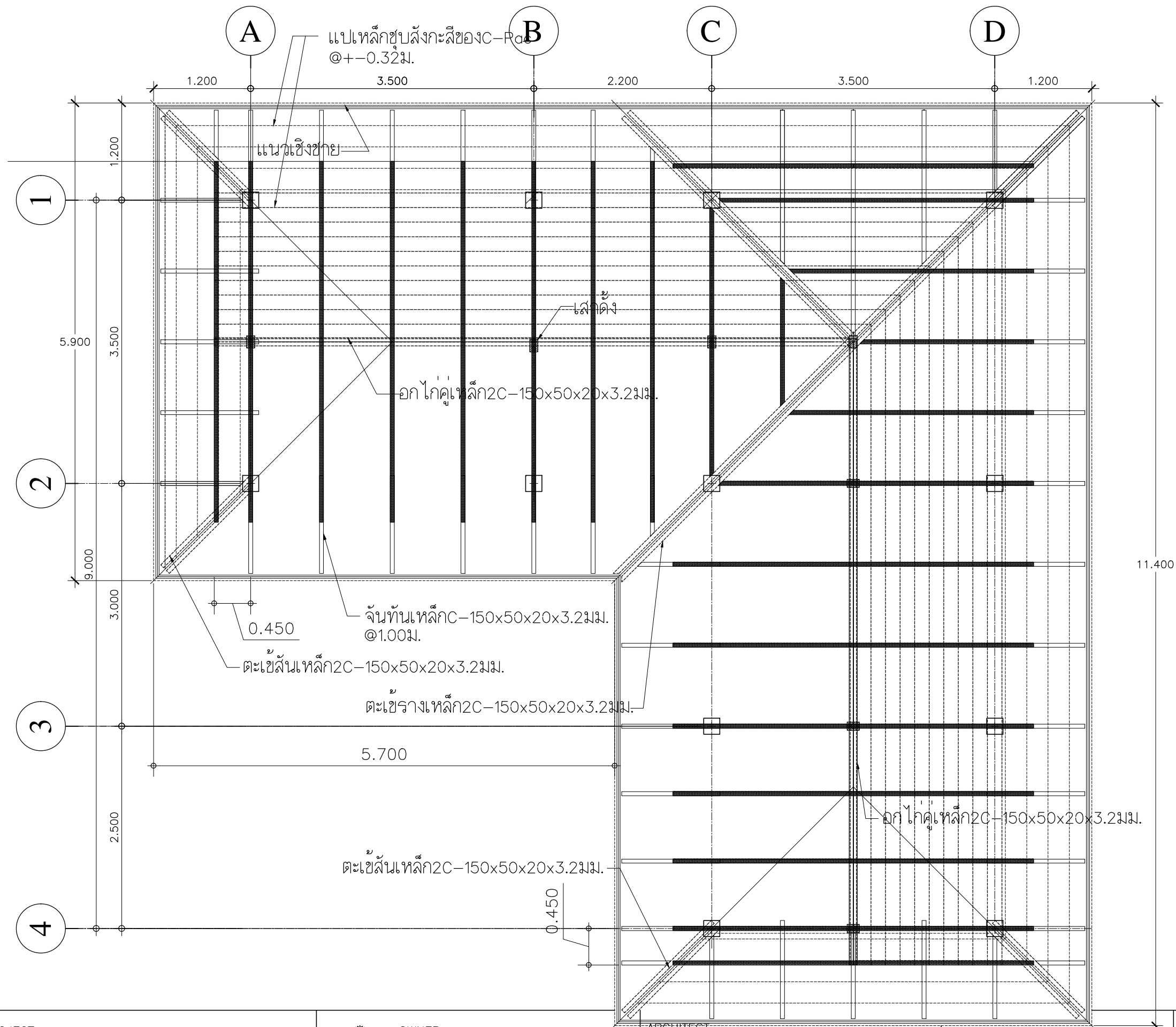
OWNER  
วิทยาลัยพระธรรมทูต  
มหาวิทยาลัยมหาจุฬาลงกรณราชวิทยาลัย

ARCHITECT  
ศ.สมศักดิ์ ธรรมเวชณี สสจ.2201

ENGINEER  
ฉัตรชัย วิรัชวาริน กย.15500

DRAWING SHOWN  
ผังอะเสรับโครงหลังคา

DRAWING No.  
S-02  
Date 29/มิ.ย./2564



11.400

ผังโครงหลังคา  
Scale 1 : 50

PROJECT  
แบบก่อสร้างภูมิทัศน์มณฑล "พระธรรมโพธิวงศ์" (วิริยธ ์ วิริยทุโธ)  
โครงการอบรมพระธรรมทูตสายต่างประเทศ รุ่นที่ 27 พค.2564  
ถวายเป็นพระราชกุศลฯ ประจำปี 2564



OWNER  
วิทยาลัยพระธรรมทูต  
มหาวิทยาลัยมหาจุฬาลงกรณราชวิทยาลัย

ARCHITECT



ศ.สมศักดิ์ อรรถมาชวิที สสจ.2201

ENGINEER

ฉัตรชัย วิรัชวาริน ภย.15500

DRAWING SHOWN

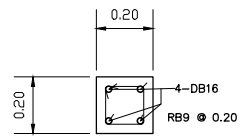
ผังโครงหลังคา

DRAWING No.

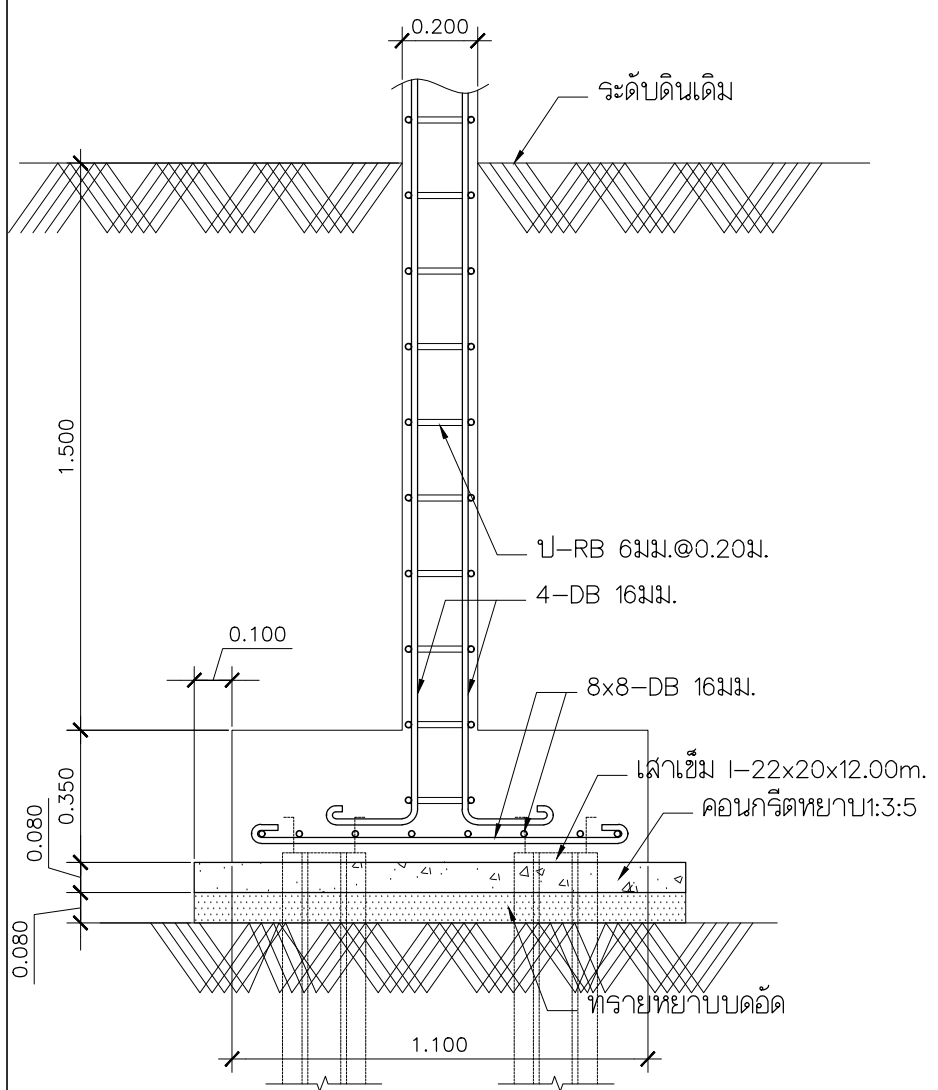
S-03

Date

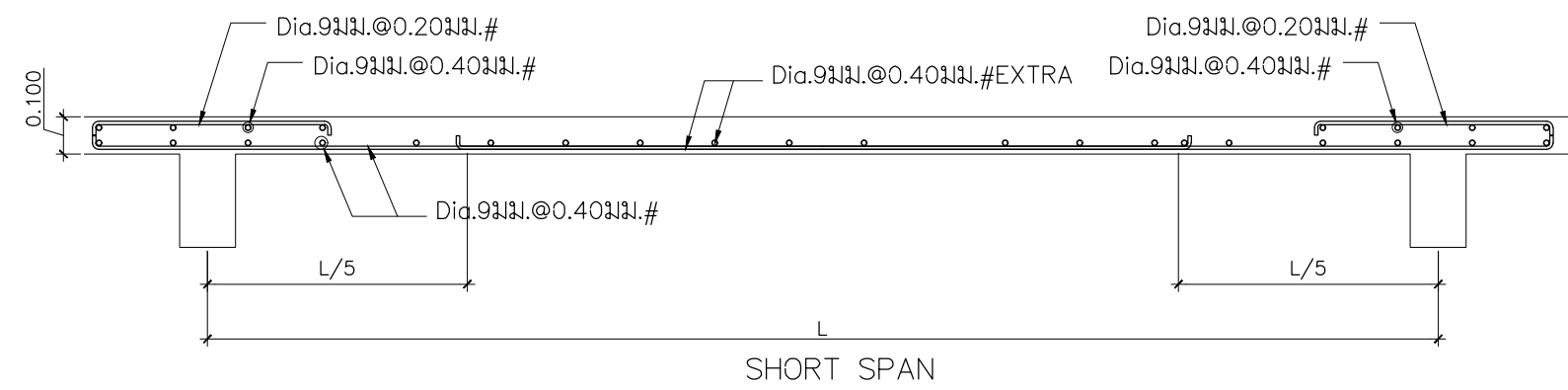
23/มิ.ย./2564



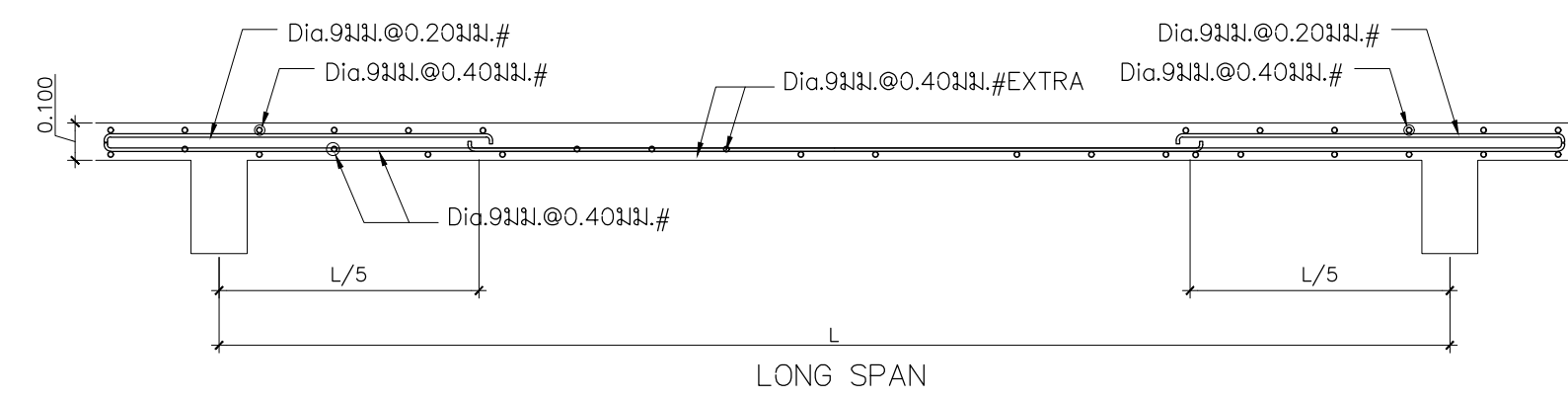
**แบบขยายเสา C1**  
Scale 1 : 20



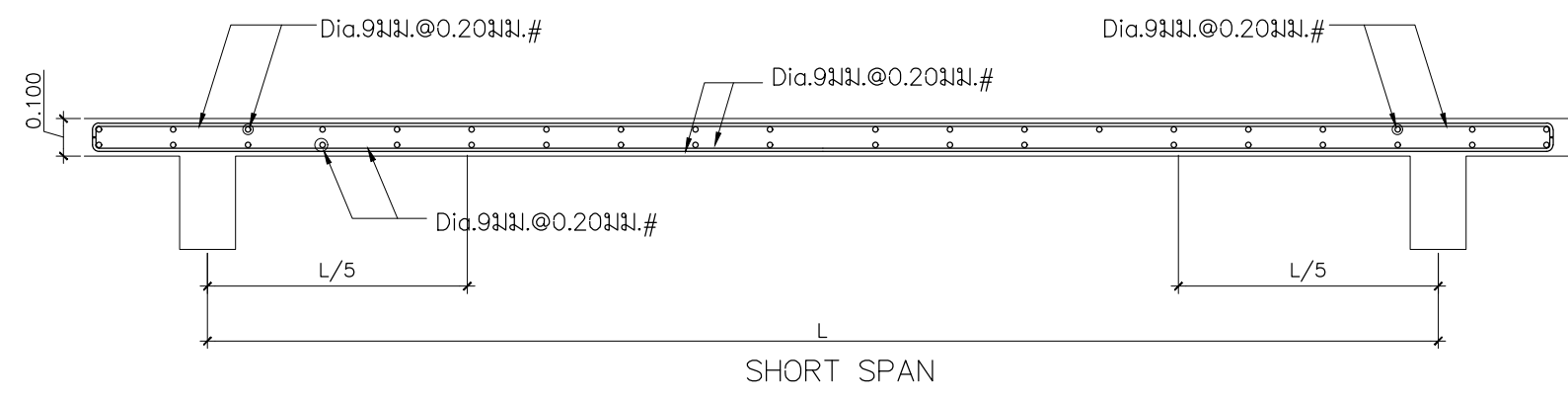
**แบบขยายเสา F1**  
Scale 1 : 20



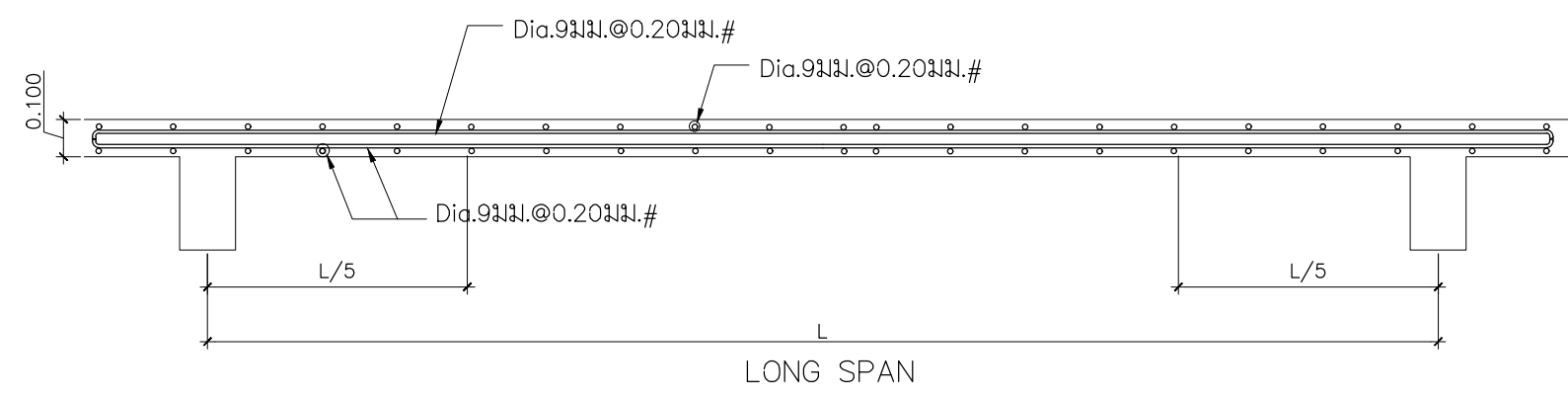
S1  
SHORT SPAN



S1  
LONG SPAN



S2  
SHORT SPAN



S2  
LONG SPAN

PROJECT  
แบบก่อสร้างภูมิทัศน์มณฑล "พระธรรมโพธิวงค์" (วิรัช วิทยุโธ)  
โครงการอบรมพระธรรมทูตสายต่างประเทศ รุ่นที่ 27 พค.2564  
ถวายเป็นพระราชกุศลฯ ประจำปี 2564

OWNER  
วิทยาลัยพระธรรมทูต  
มหาวิทยาลัยมหาจุฬาลงกรณราชวิทยาลัย

ARCHITECT  
ศ.สมศักดิ์ ธรรมเวชวิทย์ สสจ.2201

ENGINEER  
ฉัตรชัย วิรัชวาริน ทย.15500

DRAWING SHOWN  
แบบขยายฐานราก- เสา- คานพื้น

DRAWING No.  
**S-04**  
Date 29/มิ.ย./2564